



**КАТАЛОГ ПРОДУКЦИИ**  
Регулирующая арматура

**2022**



АО «Энерготехномаш» (АО «ЭТМ») это современное предприятие, созданное в 1995 году на производственной базе ОАО «Улан-Удэнский завод «Теплоприбор», основанного в 1964 году и долгие годы являвшегося крупнейшим производителем регулирующей трубопроводной арматуры, котельной автоматики и приборов, используемых в автоматизированных системах контроля.

На сегодняшний день АО «ЭТМ» осуществляет деятельность по конструированию и изготовлению приборов для автоматизированных систем контроля, управления и регулирования избыточного и вакуумметрического давления, разности давлений, а также регулирующей трубопроводной арматуры для автоматизированных систем теплоснабжения, водоснабжения и других технологических систем, в том числе для атомной промышленности.



Система менеджмента качества предприятия сертифицирована на соответствие требованиям международного стандарта ISO 9001:2015.

Предприятие имеет лицензию дающую право на конструирование и изготовление оборудования для объектов АЭС.



Коллектив АО «ЭТМ» – это команда, которая состоит из компетентных, ответственных работников инженерно-технических профессий и квалифицированных, трудолюбивых специалистов рабочих профессий, способных быстро и эффективно решать поставленные производственные задачи.

На предприятии имеется собственный конструкторско-технологический отдел, который позволяет разрабатывать всю необходимую нормативно-техническую документацию и внедрять новые технологии для эффективного изготовления качественной продукции, что дает возможность своевременно реагировать на потребности рынка.

Технологические мощности предприятия позволяют выполнять различные виды механической обработки высокого качества.

Производство оснащено современными станками с ЧПУ мировых лидеров в области металлообработки, такими как Mori Seiki, Okuma, Ares Seiki, которые отличаются высокой производительностью и точностью. Выполнение множества разноплановых операций позволяет существенно снизить время обработки обеспечивая при этом высокое качество изготавливаемых деталей.





АО «ЭТМ» придерживается политики обеспечения 100% контроля качества производимой продукции, что достигается постоянным контролем на всех этапах изготовления, а также её окончательной проверкой на испытательных стендах.

Контроль за выпуском продукции осуществляется службой качества предприятия, которая укомплектована всеми необходимыми средствами измерений и испытательными стендами.

Приобретаемые материалы и полуфабрикаты допускаются в производство только после прохождения обязательного входного контроля.

На испытательных стендах предприятия продукция проверяется на соответствие заявленным техническим характеристикам.

Для защиты деталей от коррозии в производстве применяются технологии гальванического и порошкового покрытия. Финальной и наиболее важной операцией производства является сборка, во время которой производятся гидравлические испытания и настройка готовой продукции.



## СОДЕРЖАНИЕ

1. Регуляторы УРРД® давления, перепада давления, расхода и перепуска	6
1.1 Регулятор давления «после себя»	8
1.2 Регулятор давления «после себя» запорный	11
1.3 Регулятор давления «после себя» для насыщенного и перегретого пара	13
1.3.1 Водяной затвор	15
1.4 Регулятор перепада давления	16
1.5 Регулятор давления «до себя»	20
1.6 Регулятор расхода	23
1.7 Регулятор перепуска	26
2. Клапаны регулирующие с электрическими приводами	30
2.1 Клапаны запорно-регулирующие односедельные ЗРК	32
2.2 Клапаны регулирующие односедельные РК	34
2.3 Клапаны регулирующие односедельные РК для пара	36
2.4 Клапаны регулирующие двухседельные РК	42
3. Прямоходные электрические исполнительные механизмы (приводы)	44
3.1 Электрические исполнительные механизмы (ЭИМ) Regada	44
3.2 Электрические исполнительные механизмы (ЭИМ) Belimo	45
3.3 Электрические исполнительные механизмы (ЭИМ) МИЭП-1	46
3.4 Электрические исполнительные механизмы (ЭИМ) МИЭП-2	47
4. Клапаны запорно-регулирующие с пневматическим мембранным приводом МИМ	48
5. Регуляторы температуры прямого действия РТПД	50
6. Клапаны питания котлов	54
6.1 Клапаны питания котлов КРП-50М	55
6.2 Клапаны питания котлов с электроприводом КРП-50Мэ	56
6.3 Клапаны питания котлов дисковые КРП-50Мд	57
7. Регуляторы давления РД-3М	59
8. Преобразователи температуры ПТ-1-1	63
9. Клапаны импульсные ИК-25	65
10. Затворы поворотнo-регулирующие	68
10.1 Затворы поворотнo-регулирующие ПРЗч(нж)	68
10.2 Затворы поворотнo-регулирующие ПРЗчэ с ЭИМ	70
11. Четвертьоборотные электрические исполнительные механизмы (приводы) Rotork	72

## 1. Регуляторы УРРД® давления, перепада давления, расхода и перепуска



15-300 мм



1,6; 2,5; 4,0 МПа



До 150°C (жидкие и газообразные среды);  
До 220°C и 350°C (пар)



0,1% от  $K_{vy}$ ;  
0% от  $K_{vy}$



СЧ 25, СТ 25Л,  
СТ 09Г2С,  
СТ 12Х18Н10Т



У, ХЛ, УХЛ



0,01-1,2 МПа

### Назначение

Регуляторы УРРД® предназначены для автоматического поддержания постоянного давления, перепада давления, расхода и перепуска неагрессивных к материалам деталей регуляторов сред на вводах жилых, общественных, промышленных зданий, объектах теплоснабжения, водоснабжения, насосных станциях, тепловых пунктах и других технологических объектах.

Регуляторы УРРД® также могут быть использованы как исполнительные устройства, управляемые пилотными устройствами РД-3М, ПТ-1-1 и другими гидравлическими регуляторами.

### Регуляторы УРРД® выпускаются в следующих комплектациях

УРРД-НО-РД	Регулятор давления	«После себя»	Применяется для поддержания давления рабочей среды в заданном диапазоне на участке или в контуре системы, расположенной после регулятора
УРРД-НЗ-РД		«До себя»	Применяется для поддержания давления рабочей среды в заданном диапазоне на участке или в контуре системы, расположенной до регулятора
УРРД-НО-РД-З	Регулятор давления запорный	«После себя»	Применяется для использования на тупиковых трубопроводах (преимущественно, в системах холодного водоснабжения). При отсутствии водоразбора предотвращает превышение давления после регулятора, полностью перекрывая проходное сечение клапана (класс герметичности «А» по ГОСТ 9544)
УРРД-НО-РПД	Регулятор перепада давления	Применяется для поддержания постоянного перепада давления (между подающим и обратным трубопроводами)	
УРРД-НО-РР	Регулятор расхода	Применяется для поддержания постоянного расхода (с использованием диафрагмы)	
УРРД-НЗ-РП	Регулятор перепуска	Применяется для поддержания постоянного давления в трубопроводе на регуляторе	

### Исполнение клапана

НО – «нормально открытое»

НЗ – «нормально закрытое»

### Принцип работы

Принцип действия регулятора УРРД основан на уравнивании силы, создаваемой давлением или разностью давлений регулируемой среды на чувствительный элемент – мембрану, силой упругой деформации настроечной пружины. Возникшее при этом усилие на мембране через шток передается на плунжер. Заданное значение регулируемого параметра (давления, перепада давления, расхода) определяется усилием настроечной пружины. При отклонении параметра от заданного значения равновесие сил, действующих на мембрану, нарушается, что приводит к перемещению плунжера и поддержанию регулируемой величины в заданных пределах. При перемещении плунжера изменяется площадь сечения проходного отверстия и, соответственно, давление (перепад давления, расход) регулируемой среды, проходящей через регулятор.

### Технические характеристики

Номинальное давление, PN, МПа	1,6; 2,5; 4,0*	
Температура регулируемой среды, °С	До 150	До 220 и 350
Регулируемая среда	Холодная и горячая вода; (воздух, жидкие и газообразные среды, нейтральные к материалам регулятора, нефть и нефтепродукты, масла, растворы кислот и щелочей)*	Насыщенный и перегретый пар
Номинальный диаметр, DN, мм	15-300	
Диапазон настройки регулятора, МПа	0,01-0,07 0,05-0,3 0,1-0,6 0,3-1,2	
Относительная влажность воздуха, %	до 80	
Зона пропорциональности, не более	16% от верхнего предела настройки	
Зона нечувствительности, не более	2,5% от верхнего предела настройки	
Климатическое исполнение по ГОСТ 15150-69	УХЛ, У*, ХЛ*	

\* изготовление по специальному заказу

### Преимущества

- Разъемное соединение седла с корпусом клапана обеспечивает легкую замену седла при его износе.
- Конструкция клапана позволяет выполнить замену исполнительного механизма без демонтажа клапана с трубопровода.
- Применение подшипника под настроечной гайкой обеспечивает плавную и легкую настройку регулятора.
- Совместно с регулятором поставляется комплект монтажных частей.

### Комплект монтажных частей

Состав КМЧ	Количество	Тип регулятора
1. Импульсная трубка Ø6×1 с накидными гайками М12×1,5 2. Штуцер для присоединения к трубопроводу с наружной резьбой G1/2"	1 комплект	УРРД-НО-РД, УРРД-НЗ-РД
3. Тройник для подключения импульсной трубки и манометра к мембранному исполнительному механизму.* 4. Технический манометр.*	2 комплекта	УРРД-НО-РПД, УРРД-НО-РР, УРРД-НЗ-РП

\* изготовление по специальному заказу

### Гарантии

Гарантийный срок эксплуатации – 18 месяцев со дня ввода в эксплуатацию, но не более 24 месяцев со дня отгрузки, при соблюдении потребителем условий хранения, монтажа и эксплуатации. Срок консервации – 5 лет. Срок службы – не менее 10 лет. Нарботка на отказ – 100 000 часов.

## 1.1 Регулятор давления «после себя»

### Назначение

Регулятор давления «после себя» (УРРД-НО-РД) предназначен для поддержания давления рабочей среды в заданном диапазоне на участке или в контуре системы, расположенной после регулятора.

Исполнение клапана «нормально открытое». Клапан регулятора закрывается при превышении заданной величины давления. При полностью закрытом затворе клапан регулятора имеет относительную утечку не более 0,1% от Kvy.

Регулятор давления работает только при постоянном расходе среды через регулятор.



### Технические характеристики и размеры

Исполнение	Односедельное регулирующее													
	15	20	25	32	40	50	65	80	100	125	150	200	250	300
Номинальный диаметр, DN, мм	0,25	1,6	1,0	4,0	10	12,5	25	25	63	100	160	250	500	1000
Условная пропускная способность, Kvy, м³/ч	0,4	2,5	1,6	6,3	16	16	40	40	100	125	250	320	800	1250
	0,63	4,0	2,0	10	20	25	50	63	160	160	320	400	1250	1600
	1,0	6,3	2,5	16	25	32	63	80	200					
	1,6		3,2			40		100	250					
	2,5		4,0											
	3,2		6,3											
4,0		8,0	10											
Номинальное давление, PN, МПа	1,6; 2,5; 4,0*													
Диапазон настройки регулятора, МПа	0,01-0,07 0,05-0,3 0,1-0,6 0,3-1,2													
Относительная утечка в затворе, не более	0,1% от Kvy													
Тип соединения	Фланцевое, исполнение В по ГОСТ 33259-2015													
Регулируемая среда	Холодная и горячая вода; (воздух, жидкие и газообразные среды, нейтральные к материалам регулятора, нефть и нефтепродукты, масла, растворы кислот и щелочей)*													
Температура регулируемой среды, °С	До 150													
Высота, max, H, мм	510	550	550	610	650	660	710	720	850	870	990	1100	1300	1950
Строительная длина, max, L, мм	130	150	160	180	200	230	290	310	350	400	480	600	730	850
Масса, max, кг	12	17	18	22	25	27	34	41	58	70	135	176	290	390

\* изготовление по специальному заказу

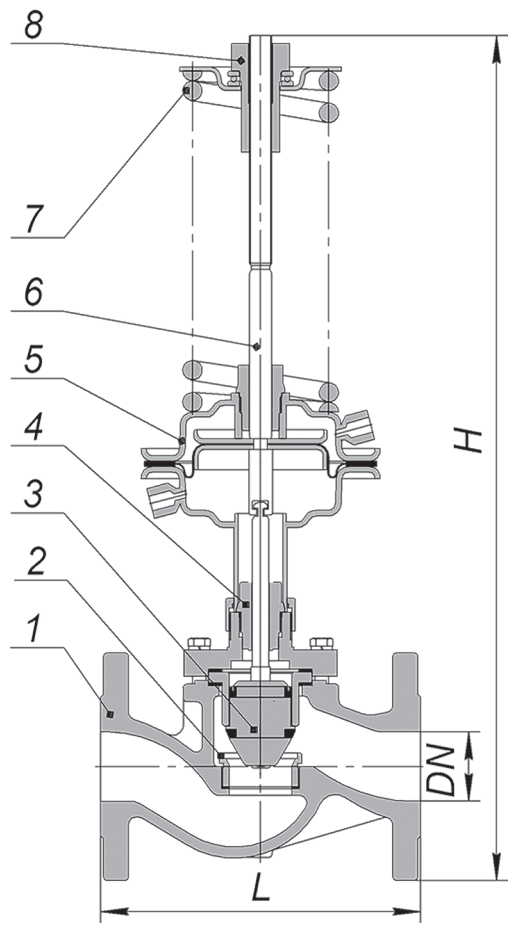
### Материалы основных деталей регуляторов

Корпус клапана	Чугун СЧ 25 (GG25)	Сталь 25Л (GS-45)	Сталь 09Г2С* (9MnSi5)	Сталь 12X18H10Т* (X10CrNiTi18-10)
	PN 1,6 МПа	PN 1,6; 2,5; 4,0* МПа	PN 1,6; 2,5; 4,0 МПа	PN 1,6; 2,5; 4,0 МПа
Плунжер	Сталь 12X18H10Т (X10CrNiTi18-10)			
Седло	Сталь 12X18H10Т (X10CrNiTi18-10) Латунь ЛС59 (CuZn38Pb1)*			
Мембрана	Этилен-пропиленовый каучук EPDM (бутадиен-нитрильный каучук NBR, фторкаучук FPM, силиконовый каучук VMQ)*			
Уплотнение штока**	Фторкаучук (FPM), Фторопласт (PTFE), Этилен-пропиленовый каучук (EPDM)			
Уплотнение в затворе	«Металл по металлу»			

\* изготовление по специальному заказу

\*\* в зависимости от рабочей среды и температуры



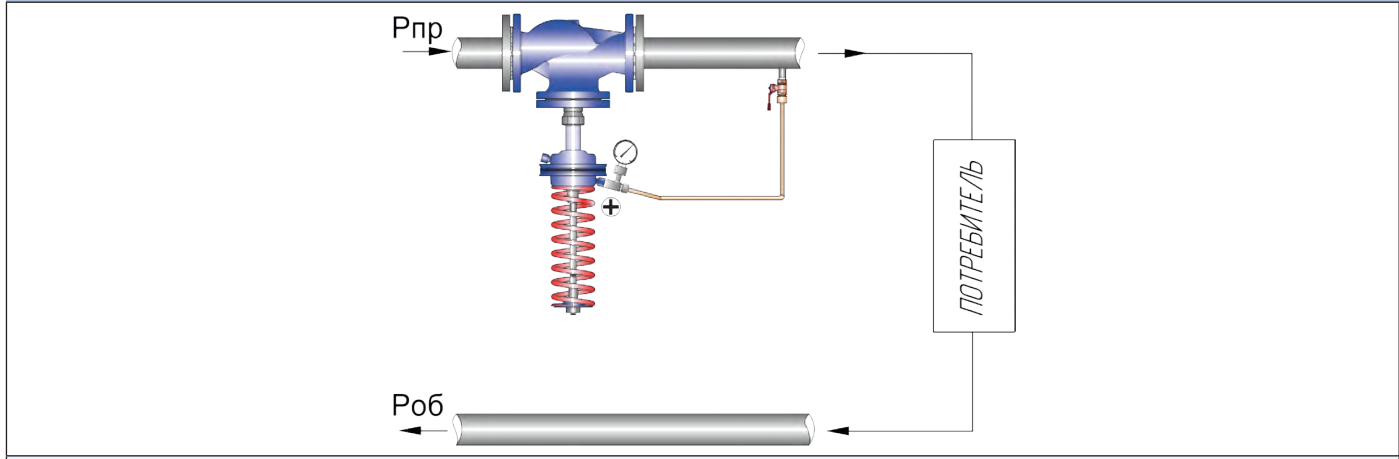


- Устройство УРРД®**
- 1 – корпус
  - 2 – седло
  - 3 – плунжер
  - 4 – сальниковый узел
  - 5 – привод мембранный
  - 6 – шток
  - 7 – пружина
  - 8 – настроечная гайка

**Монтажные положения**

<p>Регуляторы DN 15-100 мм с температурой перемещаемой среды <b>до 100°C</b> устанавливаются <b>только на горизонтальном участке трубопровода</b>, регулирующим блоком вниз или вверх.</p>	
<p>Регуляторы DN 125-300 мм или регуляторы с температурой перемещаемой среды <b>свыше 100°C</b> устанавливаются <b>только на горизонтальном участке трубопровода</b>, регулирующим блоком вниз.</p>	

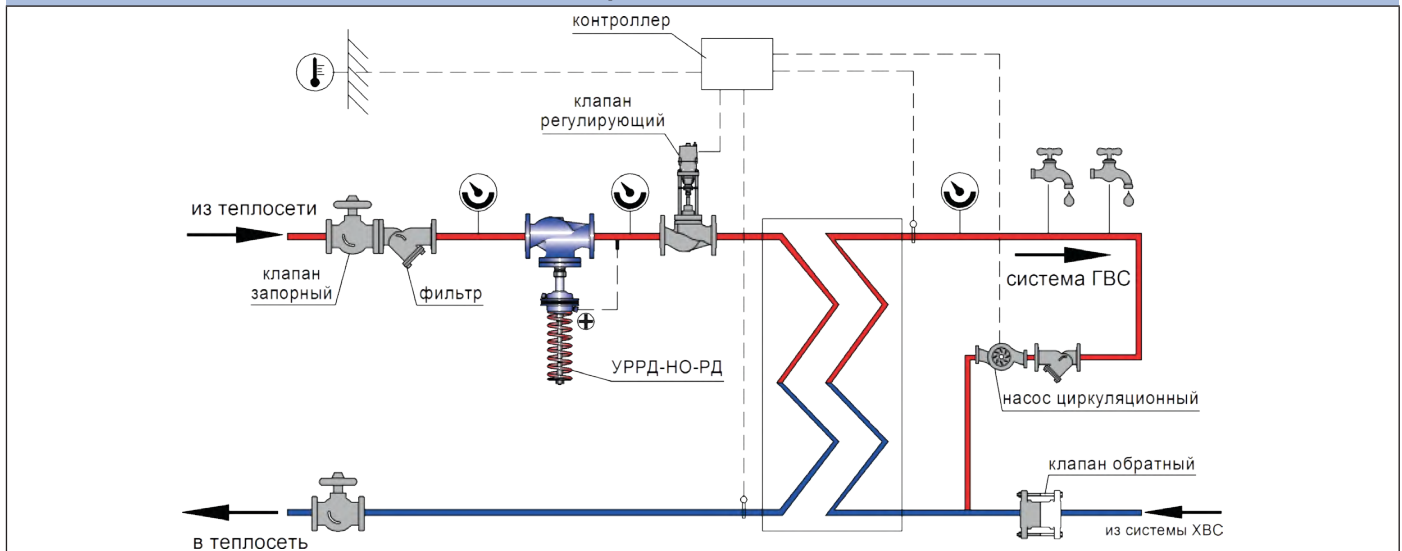
**Схема подключения регулятора давления «после себя»**



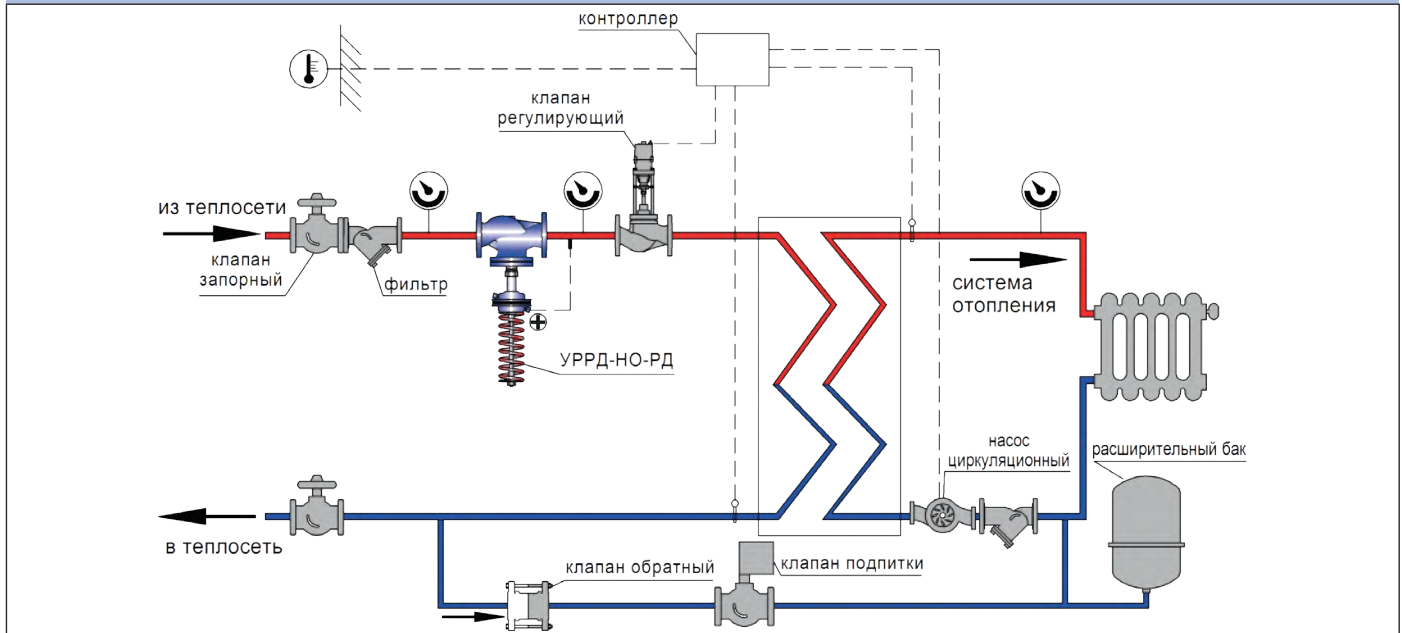
**Pпр** – давление потока среды на подающем трубопроводе  
**Pоб** – давление потока среды на обратном трубопроводе

Рекомендуемые схемы подключения регулятора давления «после себя»

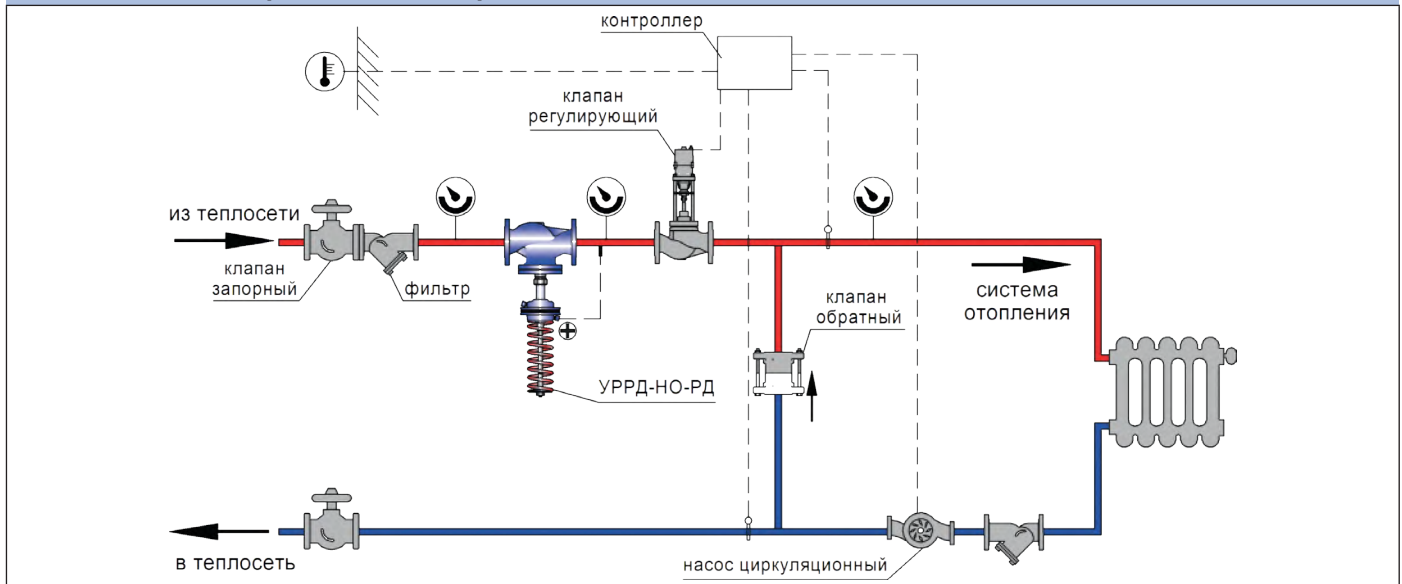
В закрытой системе ГВС



При независимом присоединении системы отопления к тепловой сети



При зависимом присоединении системы отопления к тепловой сети



## 1.2 Регулятор давления «после себя» запорный

### Назначение

Запорный регулятор давления «после себя» (УРРД-НО-РД-3) предназначен для использования в тупиковых схемах (преимущественно, в системах холодного водоснабжения).

Регулятор при отсутствии водоразбора предотвращает превышение давления после регулятора, полностью перекрывая проходное сечение клапана (класс герметичности «А» по ГОСТ 9544-2015).

Исполнение клапана «нормально открытое».



### Технические характеристики и размеры

Исполнение	Односедельное запорное													
	15	20	25	32	40	50	65	80	100	125	150	200	250	300
Номинальный диаметр, DN, мм	15	20	25	32	40	50	65	80	100	125	150	200	250	300
Условная пропускная способность, K <sub>vy</sub> , м <sup>3</sup> /ч	0,25	1,6	1,0	4,0	10	12,5	25	25	63	100	160	250	500	1000
	0,4	2,5	1,6	6,3	16	16	40	40	100	125	250	320	800	1250
	0,63	4,0	2,0	10	20	25	50	63	160	160	320	400	1250	1600
	1,0	6,3	2,5	16	25	32	63	80		200				
	1,6		3,2			40		100		250				
	2,5		4,0											
	3,2		6,3											
	4,0		8,0	10										
Номинальное давление, PN, МПа	1,6; 2,5; 4,0*													
Диапазон настройки регулятора, МПа	0,01-0,07 0,05-0,3 0,1-0,6 0,3-1,2													
Класс герметичности	«А» по ГОСТ 9544-2015 (0% от K <sub>vy</sub> )													
Тип соединения	Фланцевое, исполнение В по ГОСТ 33259-2015													
Регулируемая среда	Холодная и горячая вода; (воздух, жидкие и газообразные среды, нейтральные к материалам регулятора, нефть и нефтепродукты, масла, растворы кислот и щелочей)*													
Температура регулируемой среды, °С	До 150													
Высота, max, H, мм	510	550	550	610	650	660	710	720	850	870	990	1100	1300	1950
Строительная длина, max, L, мм	130	150	160	180	200	230	290	310	350	400	480	600	730	850
Масса, max, кг	12	17	18	22	25	27	34	41	58	70	135	176	290	390

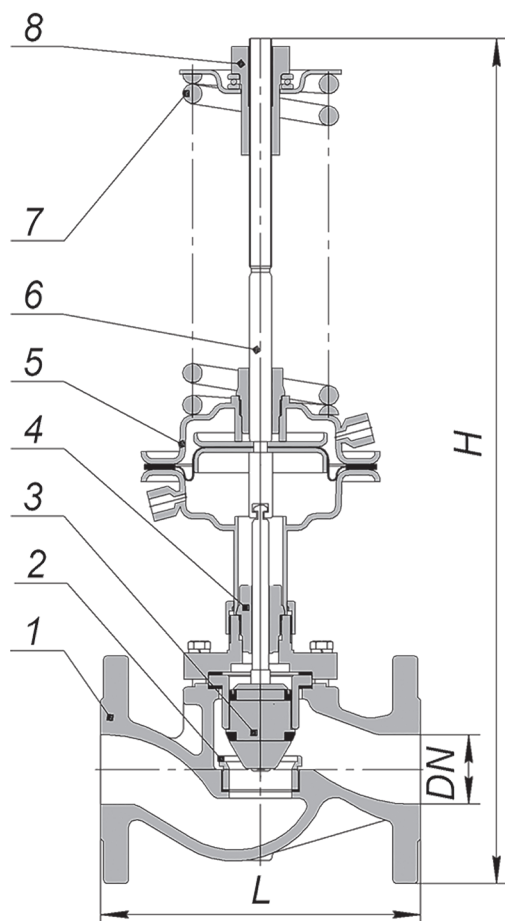
\* изготовление по специальному заказу

### Материалы основных деталей регуляторов

Корпус клапана	Чугун СЧ 25 (GG25)	Сталь 25Л (GS-45)	Сталь 09Г2С* (9MnSi5)	Сталь 12X18H10Т* (X10CrNiTi18-10)
		PN 1,6 МПа	PN 1,6; 2,5; 4,0* МПа	PN 1,6; 2,5; 4,0 МПа
Плунжер	Сталь 12X18H10Т (X10CrNiTi18-10)			
Седло	Сталь 12X18H10Т (X10CrNiTi18-10) Латунь ЛС59 (CuZn38Pb1)*			
Мембрана	Этилен-пропиленовый каучук EPDM (бутадиен-нитрильный каучук NBR, фторкаучук FPM, силиконовый каучук VMQ)*			
Уплотнение штока**	Фторкаучук (FPM), Фторопласт (PTFE), Этилен-пропиленовый каучук (EPDM)			
Уплотнение в затворе	Металл-фторопласт (PTFE)			

\* изготовление по специальному заказу

\*\* в зависимости от рабочей среды и температуры

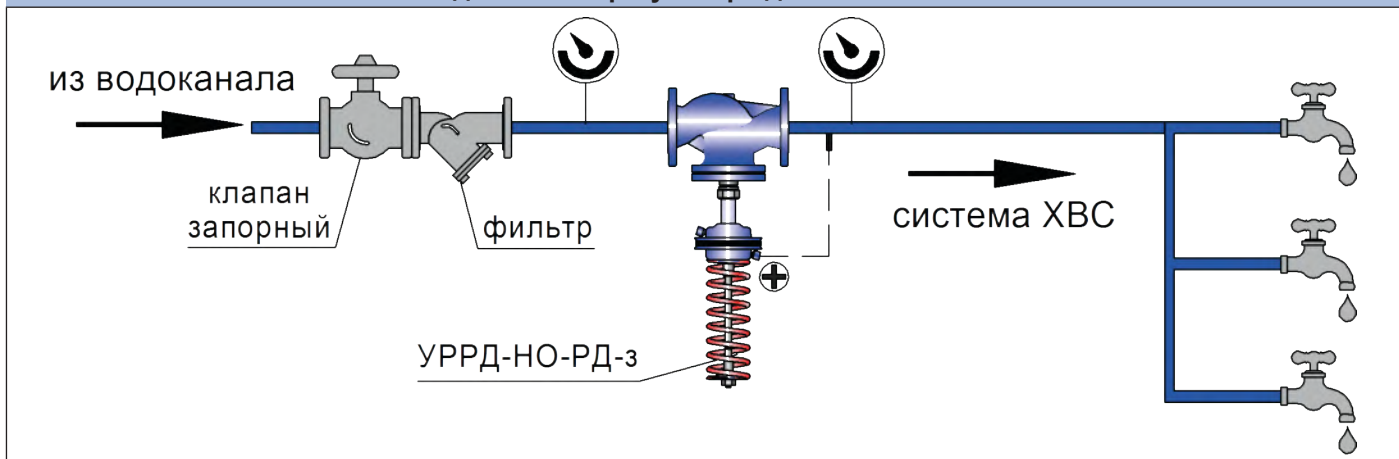


Устройство УРРД®	
1	корпус
2	седло
3	плунжер
4	сальниковый узел
5	привод мембранный
6	шток
7	пружина
8	настроечная гайка

### Монтажные положения

<p>Регуляторы DN 15-100 мм с температурой перемещаемой среды <b>до 100°C</b> устанавливаются <b>только на горизонтальном участке трубопровода</b>, регулирующим блоком вниз или вверх.</p>	
<p>Регуляторы DN 125-300 мм или регуляторы с температурой перемещаемой среды <b>свыше 100°C</b> устанавливаются <b>только на горизонтальном участке трубопровода</b>, регулирующим блоком вниз.</p>	

### Схема подключения регулятора давления «после себя»



### 1.3 Регулятор давления «после себя» для насыщенного и перегретого пара



#### Назначение

Регулятор давления «после себя» предназначен для поддержания давления пара в заданном диапазоне на участке или в контуре системы, расположенной после регулятора.

Исполнение клапана регулятора «нормально открытое». Клапан регулятора закрывается при превышении заданной величины давления.

Регулятор давления работает только при постоянном расходе среды через регулятор.

Подключение мембранного исполнительного механизма к паровому трубопроводу должно производиться **только через водяной затвор** для защиты чувствительной мембраны от воздействия пара. При монтаже водяной затвор должен быть установлен выше мембранного привода регулятора.

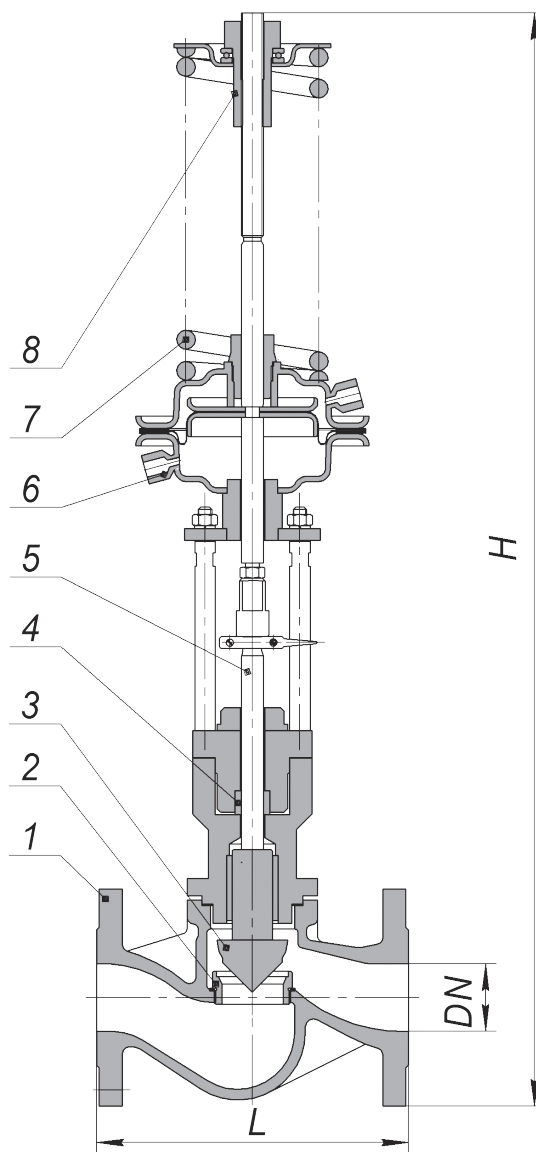
#### Технические характеристики и размеры

Исполнение	Односедельное регулирующее												
	15	20	25	32	40	50	65	80	100	125	150	200	
Номинальный диаметр, DN, мм													
Условная пропускная способность, K <sub>vy</sub> , м³/ч	0,25	1,6	1,0	4,0	10	12,5	25	25	63	100	160	250	
	0,4	2,5	1,6	6,3	16	16	40	40	100	125	250	320	
	0,63	4,0	2,0	10	20	25	50	63	160	160	320	400	
	1,0	6,3	2,5	16	25	32	63	80		200			
	1,6		3,2			40		100		250			
	2,5		4,0										
	3,2		6,3										
4,0		8,0	10										
Номинальное давление, PN, МПа	1,6; 2,5; 4,0*												
Диапазон настройки регулятора, МПа	0,01-0,07 0,05-0,3 0,1-0,6 0,3-1,2												
Относительная утечка в затворе, не более	0,1% от K <sub>vy</sub>												
Тип соединения	Фланцевое, исполнение В по ГОСТ 33259-2015												
Регулируемая среда	Насыщенный пар; перегретый пар												
Температура регулируемой среды, °С	до 220; до 350												
Высота, max, мм	760	780	790	830	835	855	890	920	970	1150	1250	1350	
Строительная длина, max, мм	130	150	160	180	200	230	290	310	350	400	480	600	
Масса (без монтажных частей), max, кг	17	22	26	28	30	32	39	46	67	80	145	190	

#### Материалы основных деталей регуляторов

Корпус клапана	Сталь 25Л (GS-45)	Сталь 09Г2С* (9MnSi5)	Сталь 12X18H10Т* (X10CrNiTi18-10)
	PN 1,6; 2,5; 4,0* МПа		
Плунжер	Сталь 12X18H10Т (X10CrNiTi18-10)		
Седло	Сталь 12X18H10Т (X10CrNiTi18-10) Латунь ЛС59 (CuZn38Pb1, CW607N)*		
Мембрана	Этилен-пропиленовый каучук EPDM (бутадиен-нитрильный каучук NBR, фторкаучук FPM, силиконовый каучук VMQ)*		
Уплотнение в затворе	«Металл по металлу»		
Уплотнение штока	До 220°С		До 350°С
	Модифицированный фторопласт (PTFE)		Графит ТРГ, сильфон

\* изготовление по специальному заказу

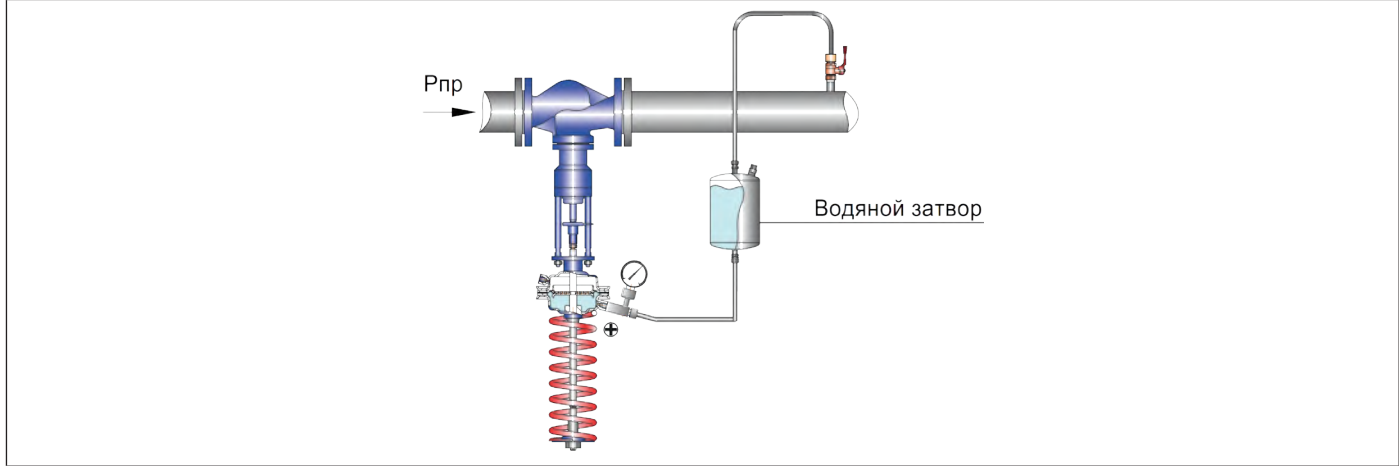


Устройство УРРД®	
1	– корпус
2	– седло
3	– плунжер
4	– сальниковый узел
5	– шток
6	– привод мембранный
7	– пружина
8	– настроечная гайка

**Монтажные положения**

<p>Регуляторы устанавливаются <b>только на горизонтальном участке</b> трубопровода, регулирующим блоком вниз.</p>	
---	--

**Схема подключения регулятора давления на пар**



**P<sub>пр</sub>** – давление потока среды на подающем трубопроводе

### 1.3.1 Водяной затвор



#### Назначение

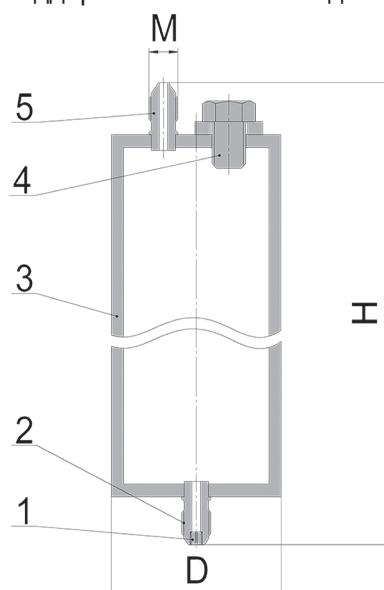
Водяной затвор предназначен для совместной работы с регулятором давления УРРД на пар и служит для защиты чувствительной мембраны гидропривода от воздействия пара.

#### Технические характеристики и размеры

Тип	V3-1	V3-2
Объем, л	0,65	1,25
Номинальное давление, PN, МПа	1,6	
Регулируемая среда	Насыщенный пар; Перегретый пар	
Температура регулируемой среды, °С	до 220; до 350	
Высота, Н, мм	280	490
Диаметр, D, мм	70	
Присоединительная резьба, М	M12x1,5	
Масса, кг	2,2	3,5
Эффективная площадь диафрагмы мембранного привода регулятора (для подбора), см <sup>2</sup>	34/82	284

#### Особенности монтажа

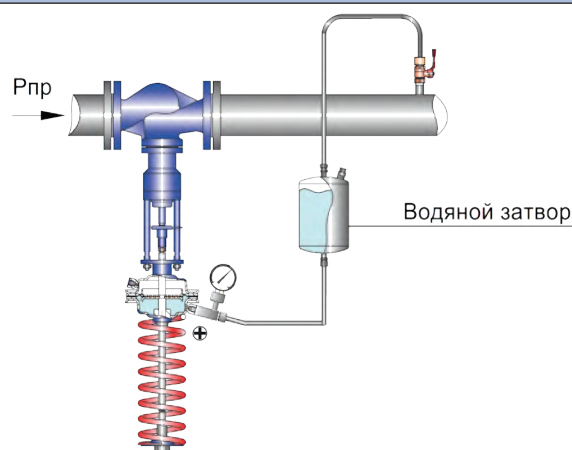
При монтаже водяной затвор должен быть установлен выше мембранного привода регулятора. Перед запуском системы необходимо заполнить водяной затвор через специальное отверстие. Во время эксплуатации регулятора давления для пара необходимо поддерживать наличие воды в системе водяного затвора.



#### Устройство водяного затвора

- 1 – дроссель
- 2 – штуцер для подключения к гидроприводу
- 3 – корпус
- 4 – пробка для залива воды
- 5 – штуцер для подключения к трубопроводу

#### Схема подключения регулятора давления на пар



$P_{пр}$  – давление потока среды на подающем трубопроводе

## 1.4 Регулятор перепада давления



### Назначение

Регулятор перепада давления (УРРД-НО-РПД) предназначен для поддержания постоянного перепада давления (между подающим и обратным трубопроводами).

Исполнение клапана регулятора «нормально открытое».

При увеличении перепада давления клапан регулятора закрывается, а при снижении – открывается, поддерживая перепад давления на заданном уровне.

Регулятор давления работает только при постоянном расходе среды через регулятор.

### Технические характеристики и размеры

Исполнение	Односедельное регулирующее													
	15	20	25	32	40	50	65	80	100	125	150	200	250	300
Номинальный диаметр, DN, мм	15	20	25	32	40	50	65	80	100	125	150	200	250	300
Условная пропускная способность, Kvy, м³/ч	0,25	1,6	1,0	4,0	10	12,5	25	25	63	100	160	250	500	1000
	0,4	2,5	1,6	6,3	16	16	40	40	100	125	250	320	800	1250
	0,63	4,0	2,0	10	20	25	50	63	160	160	320	400	1250	1600
	1,0	6,3	2,5	16	25	32	63	80		200				
	1,6		3,2			40		100		250				
	2,5		4,0											
3,2		6,3												
4,0		8,0		10										
Номинальное давление, PN, МПа	1,6; 2,5; 4,0*													
Диапазон настройки регулятора, МПа	0,01-0,07 0,05-0,3 0,1-0,6 0,3-1,2													
Относительная утечка в затворе, не более	0,1% от Kvy													
Тип соединения	Фланцевое, исполнение В по ГОСТ 33259-2015													
Регулируемая среда	Холодная и горячая вода; (воздух, жидкие и газообразные среды, нейтральные к материалам регулятора, нефть и нефтепродукты, масла, растворы кислот и щелочей)*													
Температура регулируемой среды, °С	До 150													
Высота, max, мм	510	570	580	600	650	660	700	720	850	870	910	1000	1300	1950
Строительная длина, max, мм	130	150	160	180	200	230	290	310	350	400	480	600	730	850
Масса, max, кг	17	22	26	27	30	32	39	46	63	75	140	181	295	395

\* изготовление по специальному заказу

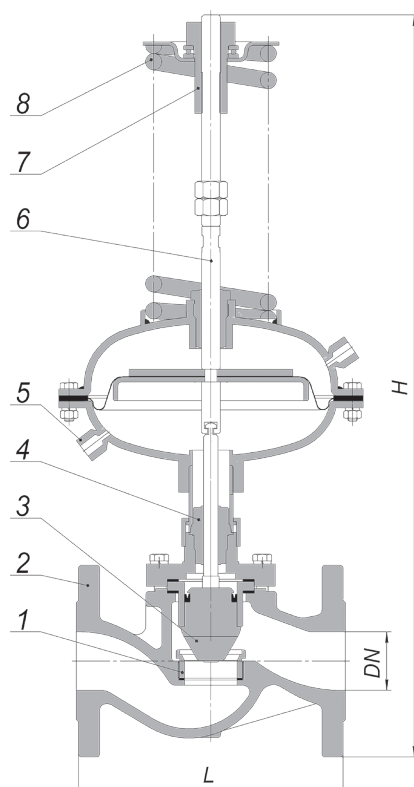
### Материалы основных деталей регуляторов

Корпус клапана	Чугун СЧ 25 (GG25)	Сталь 25Л (GS-45)	Сталь 09Г2С* (9MnSi5)	Сталь 12X18H10Т* (X10CrNiTi18-10)
	PN 1,6 МПа	PN 1,6; 2,5; 4,0* МПа		
Плунжер	Сталь 12X18H10Т (X10CrNiTi18-10)			
Седло	Сталь 12X18H10Т (X10CrNiTi18-10) Латунь ЛС59 (CuZn38Pb1)*			
Мембрана	Этилен-пропиленовый каучук EPDM (бутадиен-нитрильный каучук NBR, фторкаучук FPM, силиконовый каучук VMQ)*			
Уплотнение штока**	Фторкаучук (FPM), Фторопласт (PTFE), Этилен-пропиленовый каучук (EPDM)			
Уплотнение в затворе	«Металл по металлу»			

\* изготовление по специальному заказу

\*\* в зависимости от рабочей среды и температуры



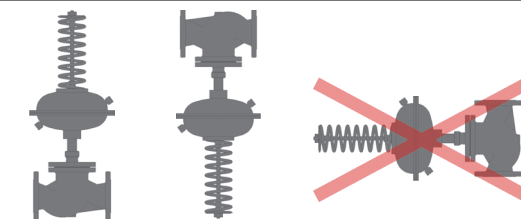


**Устройство УРРД®**

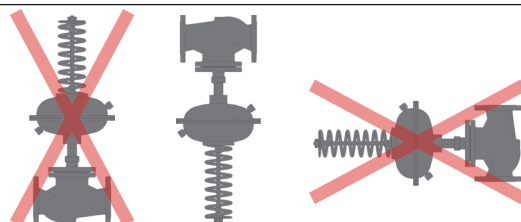
- 1 – седло
- 2 – корпус
- 3 – плунжер
- 4 – сальниковый узел
- 5 – привод мембранный
- 6 – шток
- 7 – пружина
- 8 – настроечная гайка

**Монтажные положения**

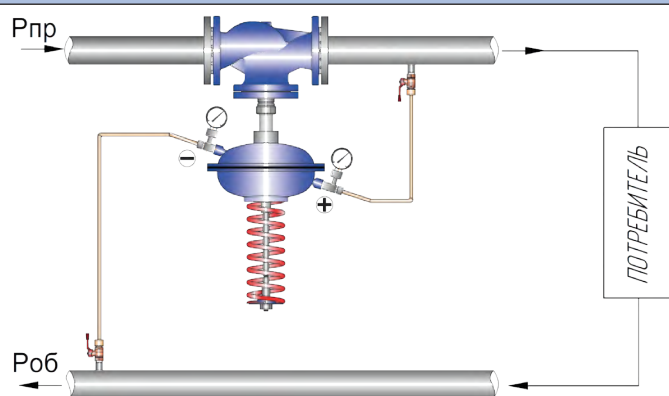
Регуляторы DN 15-100 мм с температурой перемещаемой среды **до 100°C** устанавливаются **только на горизонтальном участке трубопровода**, регулирующим блоком вниз или вверх.



Регуляторы DN 125-300 мм или регуляторы с температурой перемещаемой среды **свыше 100°C** устанавливаются **только на горизонтальном участке трубопровода**, регулирующим блоком вниз.



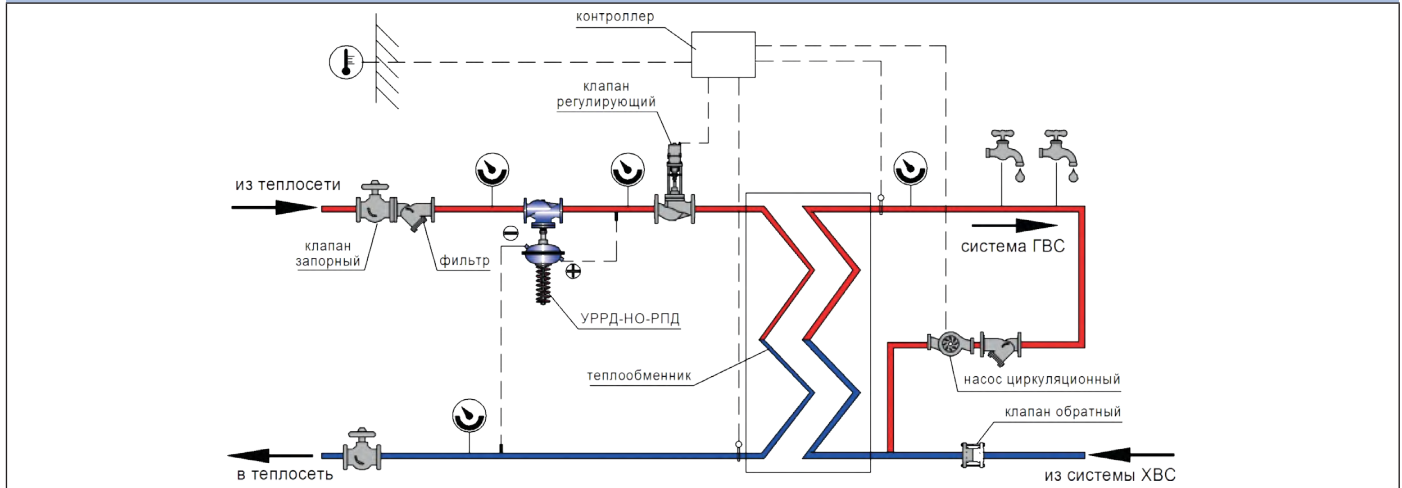
**Схемы подключения регулятора перепада давления**



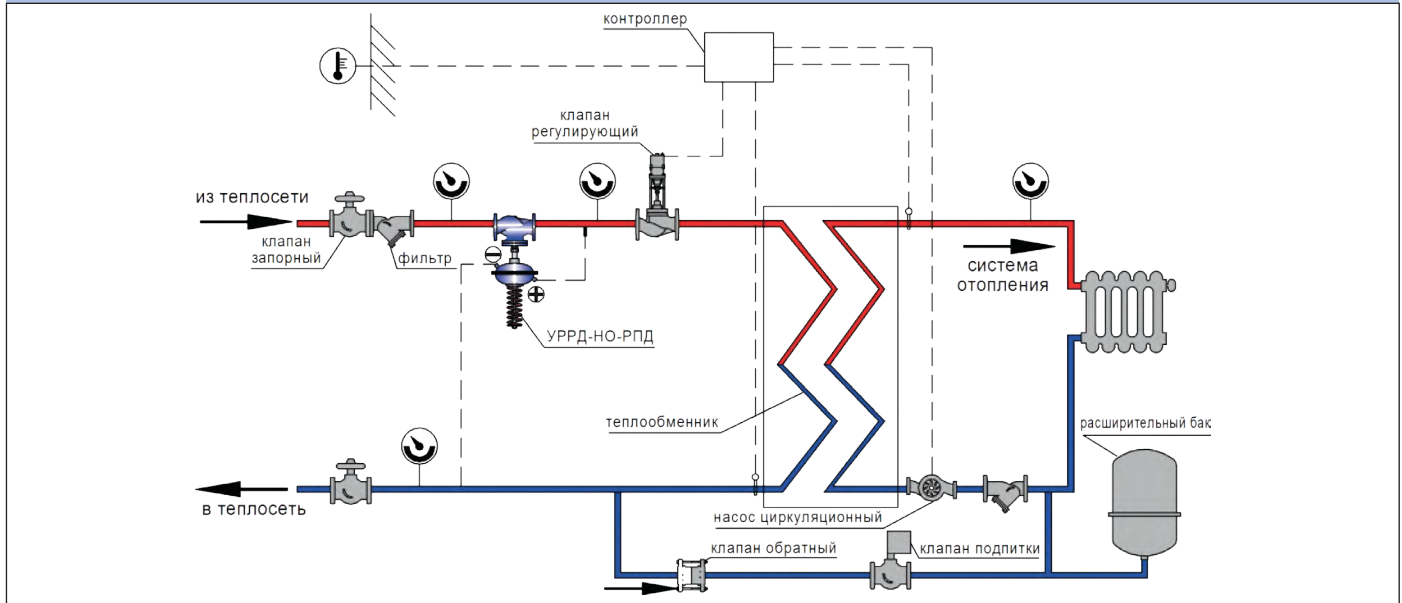
**Pпр** – давление потока среды на подающем трубопроводе  
**Pоб** – давление потока среды на обратном трубопроводе

**Рекомендуемые схемы подключения регулятора перепада давления**

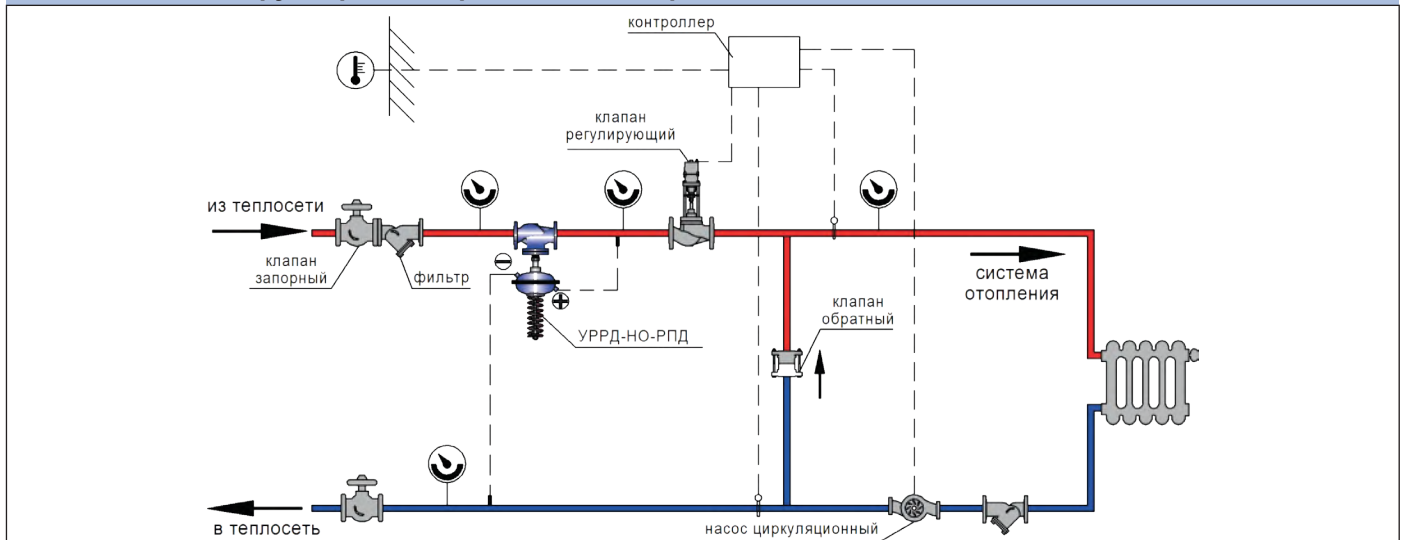
**На подающем трубопроводе в закрытой системе ГВС**



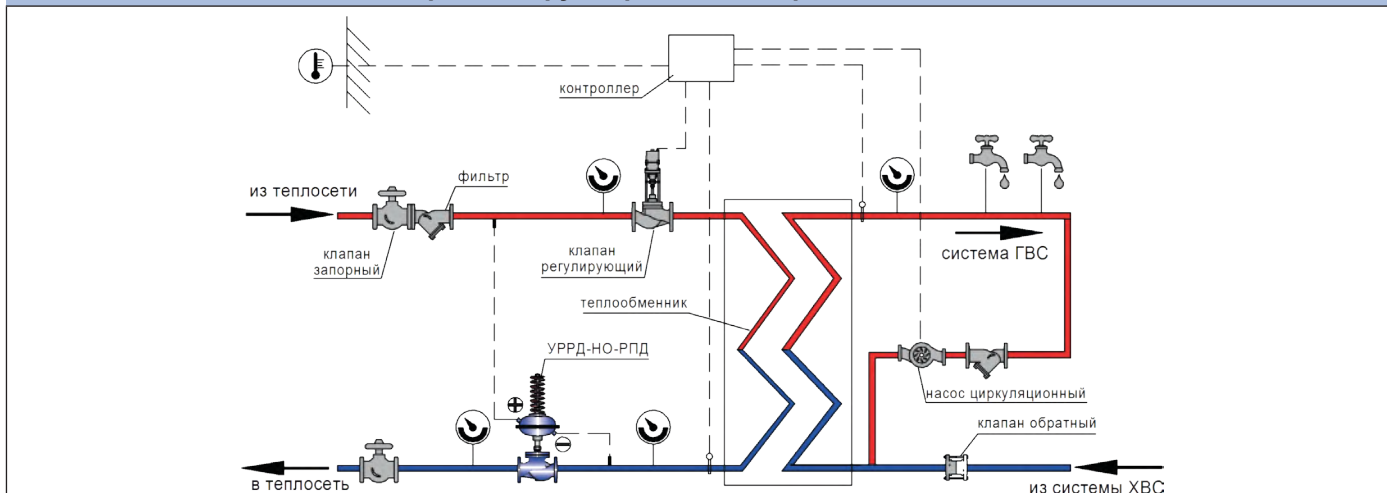
**На подающем трубопроводе при независимом присоединении системы отопления к тепловой сети**



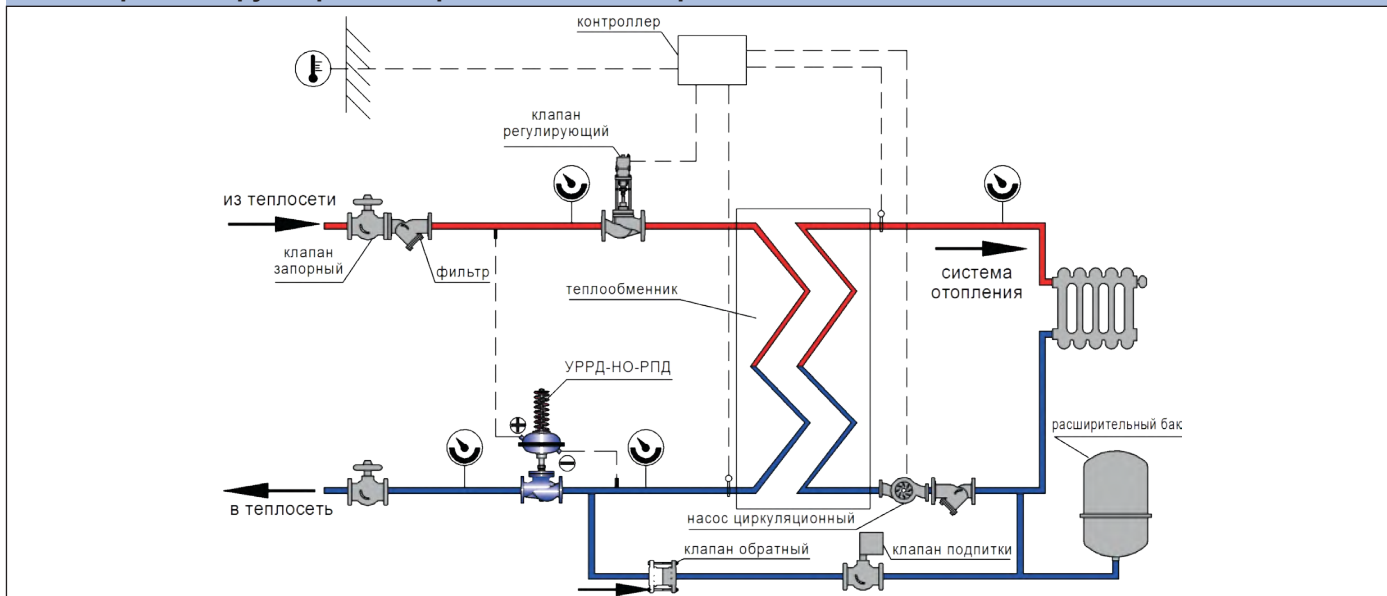
**На подающем трубопроводе при зависимом присоединении системы отопления к тепловой сети**



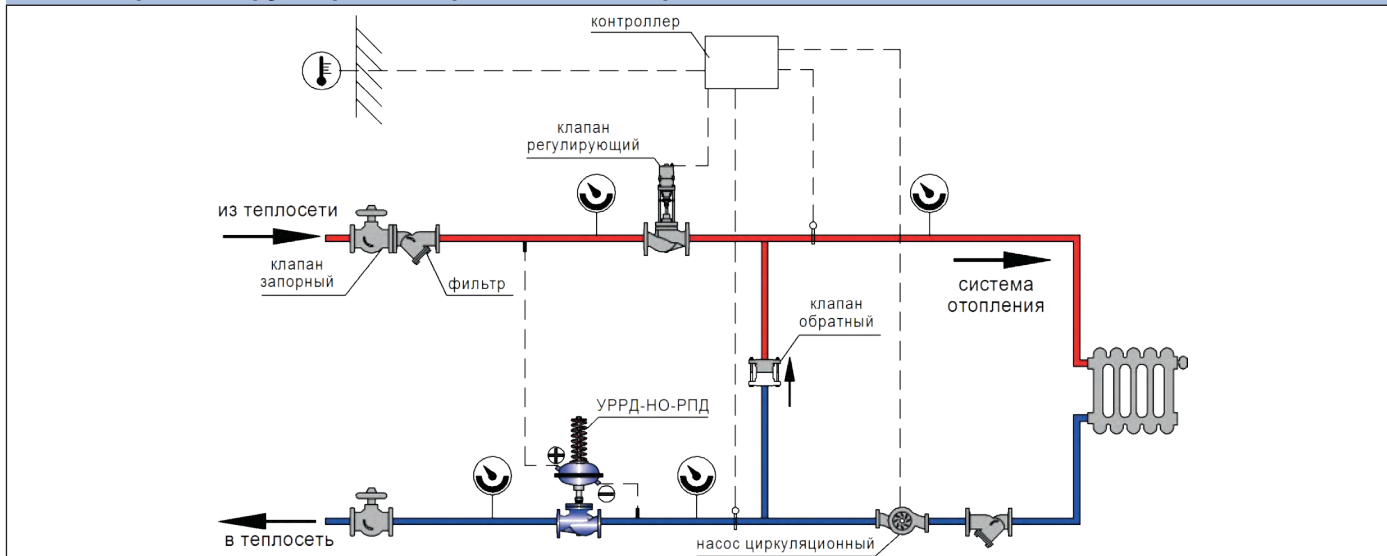
**На обратном трубопроводе в закрытой системе ГВС**



**На обратном трубопроводе при независимом присоединении системы отопления к тепловой сети**



**На обратном трубопроводе при зависимом присоединении системы отопления к тепловой сети**



## 1.5 Регулятор давления «до себя»



### Назначение

Регулятор давления «до себя» (УРРД-НЗ-РД) предназначен для поддержания давления рабочей среды в заданном диапазоне на участке или в контуре системы, расположенной до регулятора.

Исполнение клапана «нормально закрытое». Клапан регулятора открывается при превышении заданной величины давления.

### Технические характеристики и размеры

Исполнение	Односедельное / Двухседельное Регулирующее / Запорное													
	15	20	25	32	40	50	65	80	100	125	150	200	250	300
Номинальный диаметр, DN, мм	15	20	25	32	40	50	65	80	100	125	150	200	250	300
Условная пропускная способность, K <sub>vy</sub> , м <sup>3</sup> /ч	0,25	1,6	1,0	4,0	10	12,5	25	25	63	100	160	250	500	1000
	0,4	2,5	1,6	6,3	16	16	40	40	100	125	250	320	800	1250
	0,63	4,0	2,0	10	20	25	50	63	160	160	320	400	1250	1600
	1,0	6,3	2,5	16	25	32	63	80	250*	200	400*			
	1,6		3,2			40		100		250				
	2,5		4,0											
	3,2		6,3											
4,0		8,0	10											
Номинальное давление, PN, МПа	1,6; 2,5; 4,0**													
Диапазон настройки регулятора, МПа	0,01-0,07 0,05-0,3 0,1-0,6 0,3-1,2													
Относительная утечка в затворе	0,1% от K <sub>vy</sub> 0% от K <sub>vy</sub> (Класс герметичности – «А» по ГОСТ 9544-2015)**													
Тип соединения	Фланцевое, исполнение В по ГОСТ 33259-2015													
Регулируемая среда	Холодная и горячая вода; (воздух, жидкие и газообразные среды, нейтральные к материалам регулятора, нефть и нефтепродукты, масла, растворы кислот и щелочей)**													
Температура регулируемой среды, °С	До 150													
Высота, max, мм	510	550	580	600	650	660	700	720	850	870	990	1100	1300	1950
Строительная длина, max, мм	130	150	160	180	200	230	290	310	350	400	480	600	730	850
Масса, max, кг	12	17	21	22	25	27	34	41	58	70	135	176	290	390

\* клапан двухседельного исполнения, чугун СЧ 25, PN 1,6 МПа

\*\* изготовление по специальному заказу

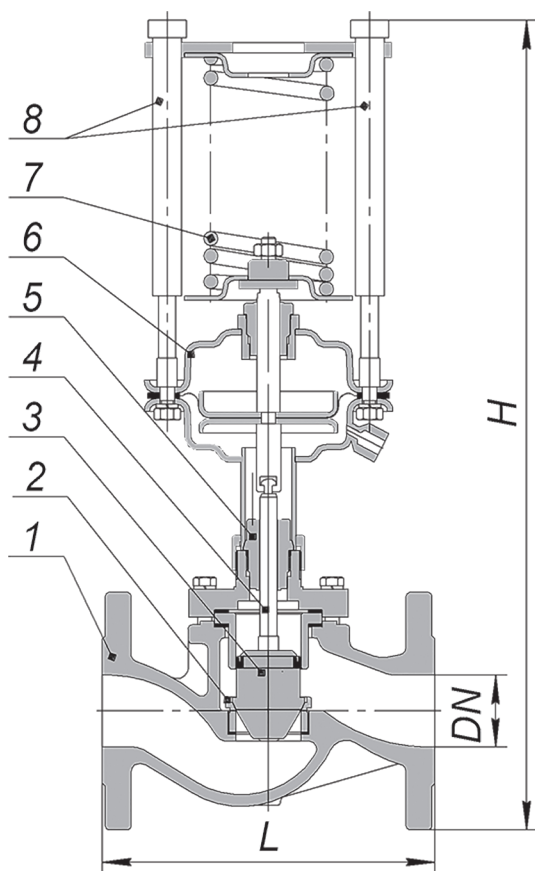
### Материалы основных деталей регуляторов

Корпус клапана	Чугун СЧ 25 (GG25)	Сталь 25Л (GS-45)	Сталь 09Г2С* (9MnSi5)	Сталь 12Х18Н10Т* (X10CrNiTi18-10)
		PN 1,6 МПа	PN 1,6; 2,5; 4,0* МПа	
Плунжер	Сталь 12Х18Н10Т (X10CrNiTi18-10)			
Седло	Сталь 12Х18Н10Т (X10CrNiTi18-10) Латунь ЛС59 (CuZn38Pb1)*			
Мембрана	Этилен-пропиленовый каучук EPDM (бутадиен-нитрильный каучук NBR, фторкаучук FPM, силиконовый каучук VMQ)*			
Уплотнение штока**	Фторкаучук (FPM), Фторопласт (PTFE), Этилен-пропиленовый каучук (EPDM)			
Уплотнение в затворе***	«Металл по металлу» / Металл-фторопласт (PTFE)			

\* изготовление по специальному заказу

\*\* в зависимости от рабочей среды и температуры

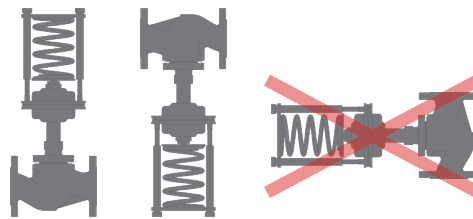
\*\*\* в зависимости от герметичности



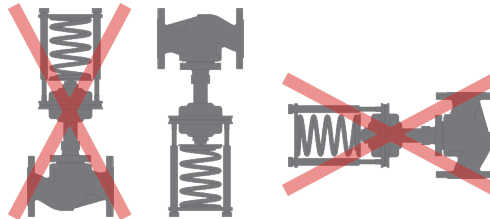
Устройство УРРД®	
1	– корпус
2	– седло
3	– плунжер
4	– шток
5	– сальниковый узел
6	– привод мембранный
7	– пружина
8	– настроечная резьбовая втулка

**Монтажные положения**

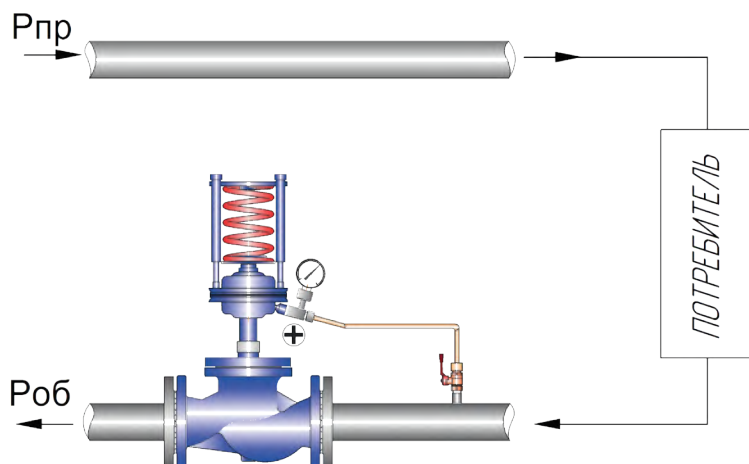
Регуляторы DN 15-100 мм с температурой перемещаемой среды **до 100°C** устанавливаются **только на горизонтальном участке трубопровода**, регулирующим блоком вниз или вверх.



Регуляторы DN 125-300 мм или регуляторы с температурой перемещаемой среды **свыше 100°C** устанавливаются **только на горизонтальном участке трубопровода**, регулирующим блоком вниз.



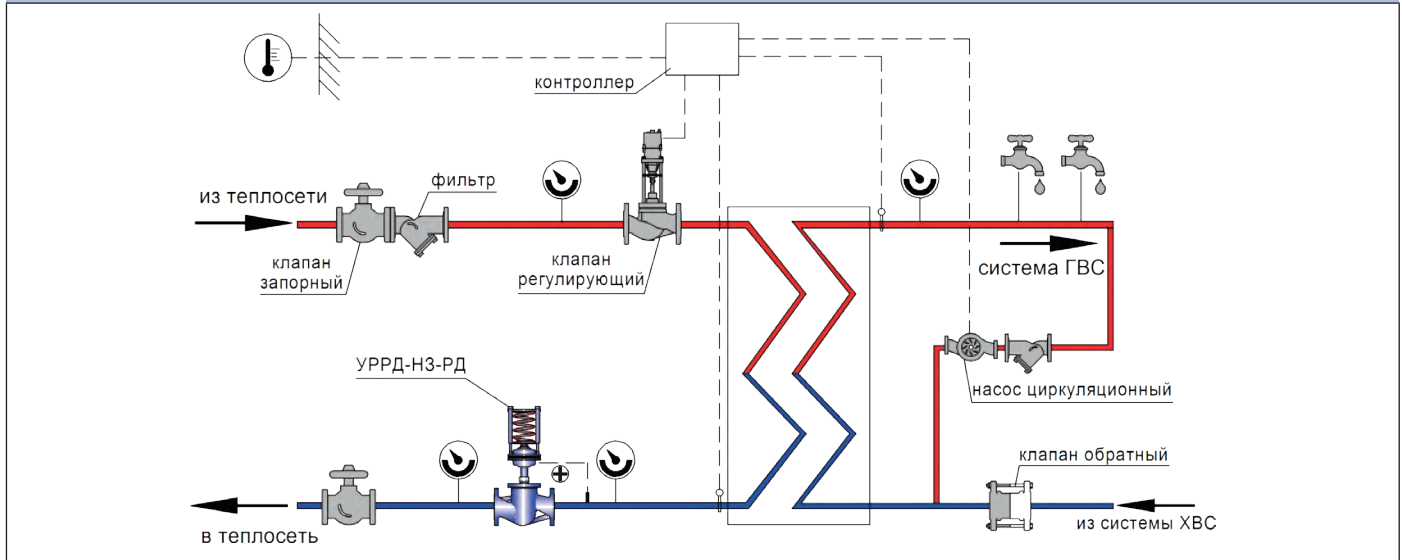
**Схема подключения регулятора давления «до себя»**



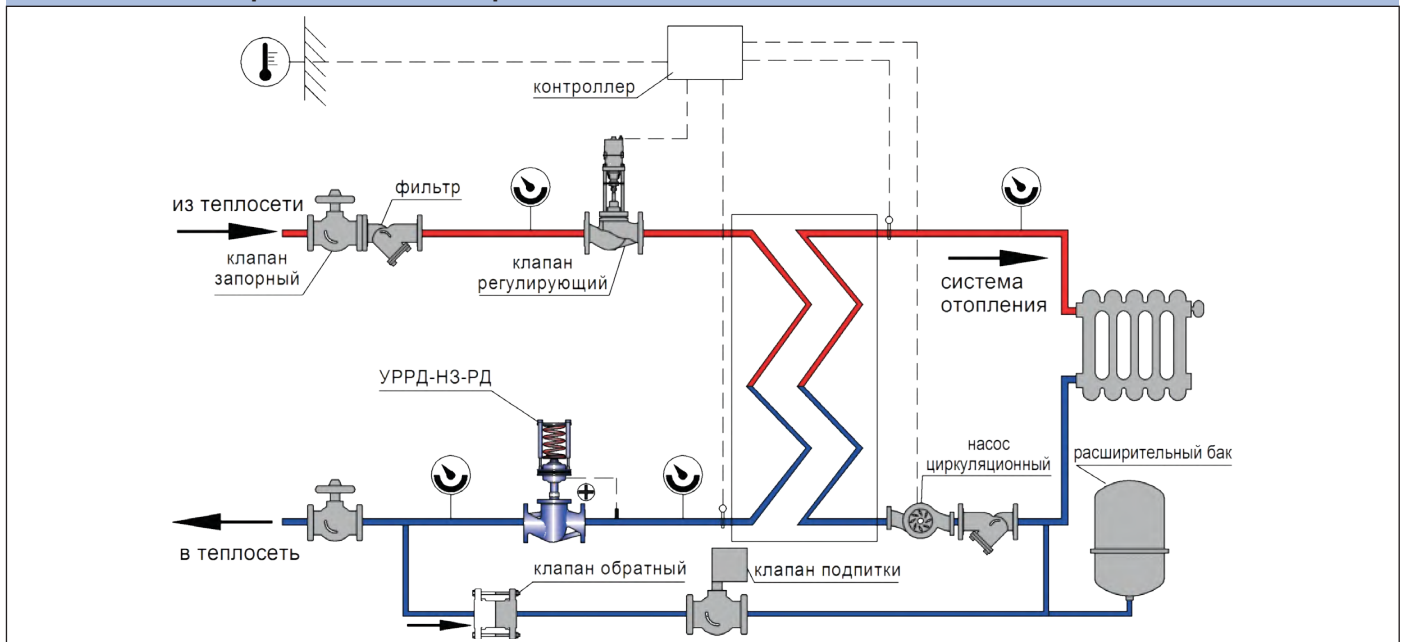
**P<sub>пр</sub>** – давление потока среды на подающем трубопроводе  
**P<sub>об</sub>** – давление потока среды на обратном трубопроводе

Рекомендуемые схемы подключения регулятора давления «до себя»

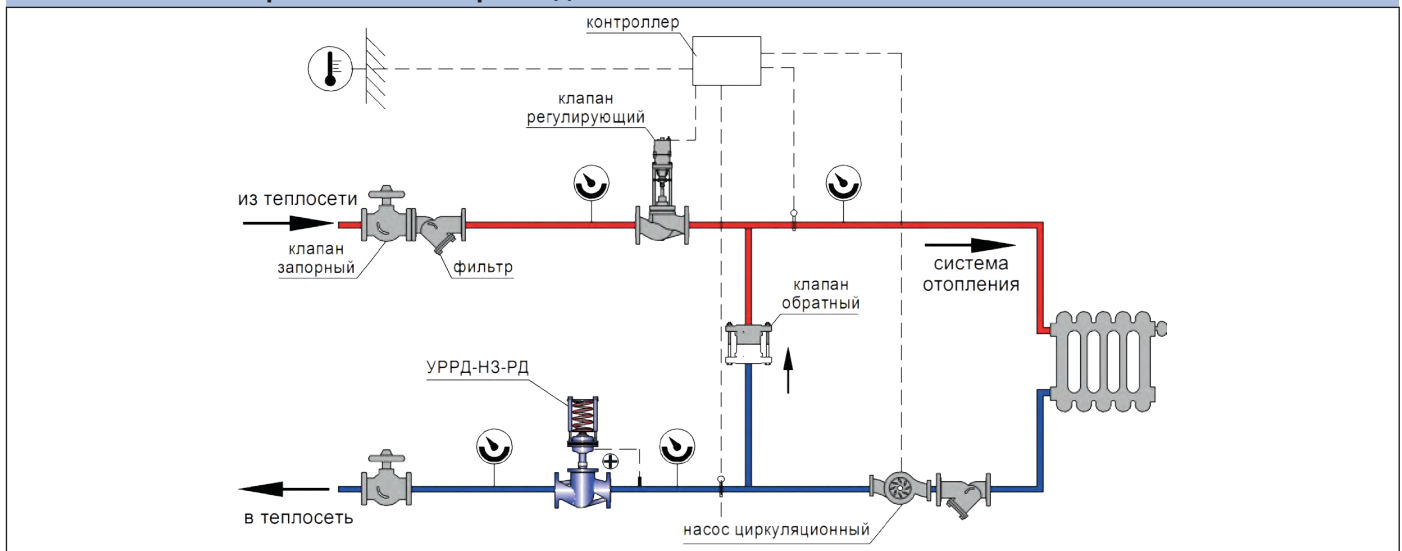
В закрытой системе ГВС



При независимом присоединении системы отопления к тепловой сети



При зависимом присоединении системы отопления к тепловой сети



## 1.6 Регулятор расхода



### Назначение

Регулятор расхода (УРРД-НО-РР) предназначен для поддержания постоянного расхода рабочей среды (с использованием диафрагмы или балансирующего клапана).

Исполнение клапана «нормально открытое». Клапан регулятора закрывается при превышении заданной величины расхода.

Регулятор давления работает только при постоянном расходе среды через регулятор.

### Технические характеристики и размеры

Исполнение	Односедельное регулирующее													
	15	20	25	32	40	50	65	80	100	125	150	200	250	300
Номинальный диаметр, DN, мм	0,25	1,6	1,0	4,0	10	12,5	25	25	63	100	160	250	500	1000
Условная пропускная способность, Kvy, м³/ч	0,4	2,5	1,6	6,3	16	16	40	40	100	125	250	320	800	1250
	0,63	4,0	2,0	10	20	25	50	63	160	160	320	400	1250	1600
	1,0	6,3	2,5	16	25	32	63	80		200				
	1,6		3,2			40		100		250				
	2,5		4,0											
	3,2		6,3											
4,0		8,0												
4,0		10												
Номинальное давление, PN, МПа	1,6; 2,5; 4,0*													
Диапазон настройки регулятора, МПа	0,01-0,07 0,05-0,3 0,1-0,6 0,3-1,2													
Относительная утечка в затворе, не более	0,1% от Kvy													
Тип соединения	Фланцевое, исполнение В по ГОСТ 33259-2015													
Регулируемая среда	Холодная и горячая вода; (воздух, жидкие и газообразные среды, нейтральные к материалам регулятора, нефть и нефтепродукты, масла, растворы кислот и щелочей)*													
Температура регулируемой среды, °С	До 150													
Высота, тах, мм	510	550	580	600	650	660	700	720	850	870	990	1100	1300	1950
Строительная длина, тах, мм	130	150	160	180	200	230	290	310	350	400	480	600	730	850
Масса, тах, кг	12	17	21	22	25	27	34	41	58	70	135	176	290	390

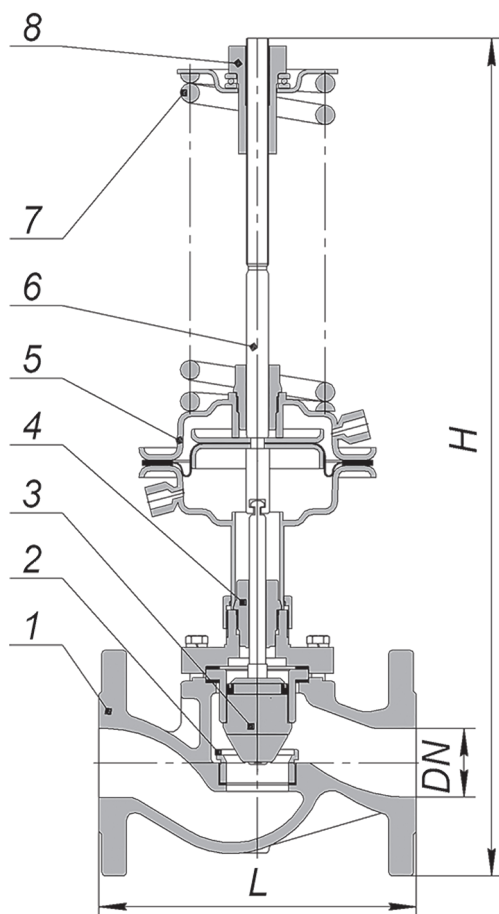
\* изготовление по специальному заказу

### Материалы основных деталей регуляторов

Корпус клапана	Чугун СЧ 25 (GG25)	Сталь 25Л (GS-45)	Сталь 09Г2С* (9MnSi5)	Сталь 12X18H10Т* (X10CrNiTi18-10)
		PN 1,6 МПа	PN 1,6; 2,5; 4,0* МПа	
Плунжер	Сталь 12X18H10Т (X10CrNiTi18-10)			
Седло	Сталь 12X18H10Т (X10CrNiTi18-10) Латунь ЛС59 (CuZn38Pb1)*			
Мембрана	Этилен-пропиленовый каучук EPDM (бутадиен-нитрильный каучук NBR, фторкаучук FPM, силиконовый каучук VMQ)*			
Уплотнение штока**	Фторкаучук (FPM), Фторопласт (PTFE), Этилен-пропиленовый каучук (EPDM)			
Уплотнение в затворе	«Металл по металлу»			

\* изготовление по специальному заказу

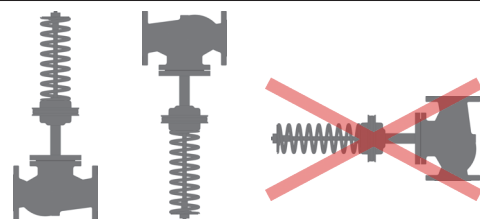
\*\* в зависимости от рабочей среды и температуры



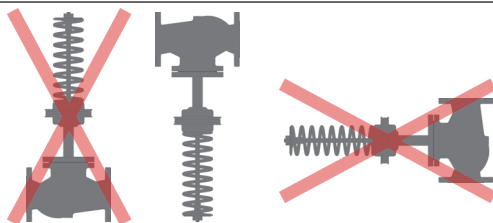
Устройство УРРД®	
1	– корпус
2	– седло
3	– плунжер
4	– сальниковый узел
5	– привод мембранный
6	– шток
7	– пружина
8	– настроечная гайка

### Монтажные положения

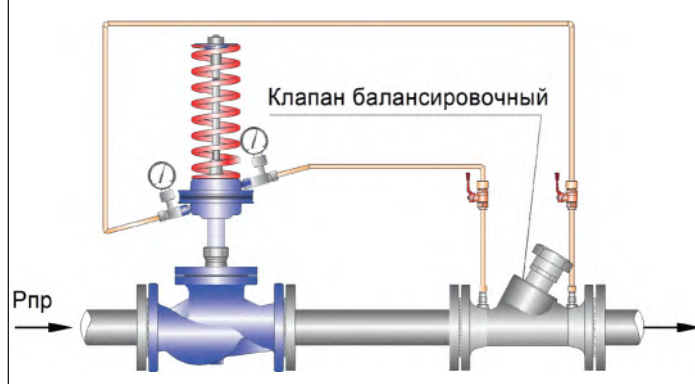
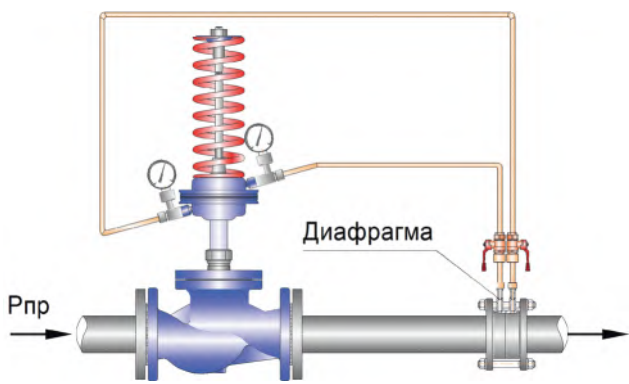
Регуляторы DN 15-100 мм с температурой перемещаемой среды **до 100°C** устанавливаются **только на горизонтальном участке трубопровода**, регулирующим блоком вниз или вверх.



Регуляторы DN 125-300 мм или регуляторы с температурой перемещаемой среды **свыше 100°C** устанавливаются **только на горизонтальном участке трубопровода**, регулирующим блоком вниз.



### Схемы подключения УРРД® для регулирования расхода

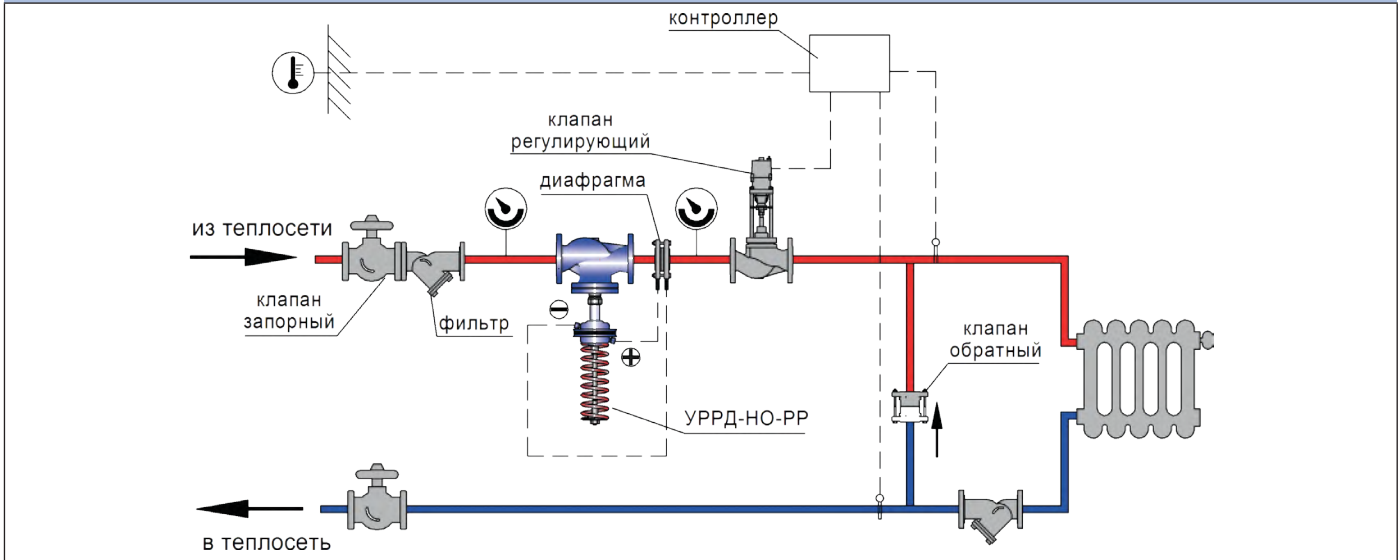


$P_{пр}$  – давление потока среды на подающем трубопроводе

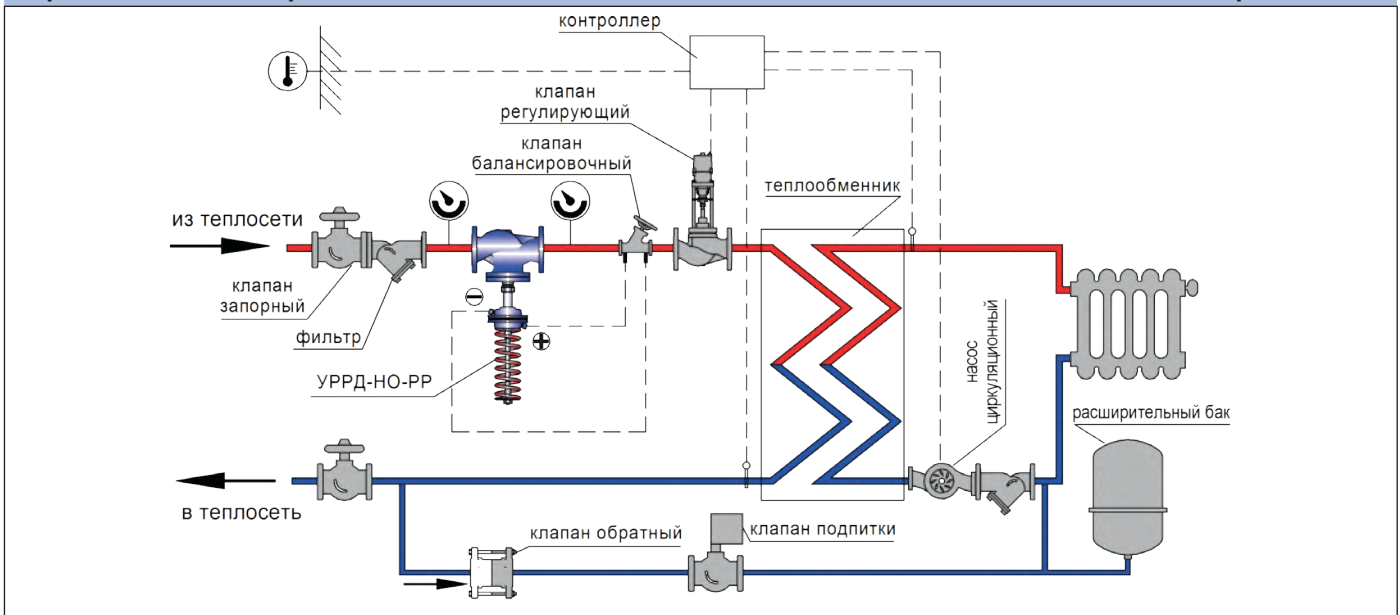


## Рекомендуемые схемы подключения регулятора расхода

### При зависимом присоединении системы отопления с использованием диафрагмы



### При независимом присоединении системы отопления с использованием клапана балансировочного



## 1.7 Регулятор перепуска



### Назначение

Регулятор перепуска (УРРД-НЗ-РП) является автоматическим регулятором перепада давления, который предназначен для поддержания постоянного давления в трубопроводе.

Исполнение клапана «нормально закрытое». При повышении перепада давлений на регуляторе клапан открывается.

В тепловом пункте регулятор перепуска устанавливается на байпасных линиях для обеспечения постоянного расхода теплоносителя на основном участке трубопровода (предохраняет насос от работы в нерасчетном режиме).

Регулятор давления работает только при постоянном расходе среды через регулятор, не подходит для работы в тупиковых схемах.

### Технические характеристики и размеры

Исполнение	Односедельное / Двухседельное Регулирующее / Запорное													
	15	20	25	32	40	50	65	80	100	125	150	200	250	300
Номинальный диаметр, DN, мм	15	20	25	32	40	50	65	80	100	125	150	200	250	300
Условная пропускная способность, Kvy, м³/ч	0,25	1,6	1,0	4,0	10	12,5	25	25	63	100	160	250	500	1000
	0,4	2,5	1,6	6,3	16	16	40	40	100	125	250	320	800	1250
	0,63	4,0	2,0	10	20	25	50	63	160	160	320	400	1250	1600
	1,0	6,3	2,5	16	25	32	63	80	250*	200	400*			
	1,6		3,2			40		100		250				
	2,5		4,0											
3,2		6,3												
4,0		8,0		10										
Номинальное давление, PN, МПа	1,6; 2,5; 4,0**													
Диапазон настройки регулятора, МПа	0,01-0,07 0,05-0,3 0,1-0,6 0,3-1,2													
Относительная утечка в затворе, не более	0,1% от Kvy													
Тип соединения	Фланцевое, исполнение В по ГОСТ 33259-2015													
Регулируемая среда	Холодная и горячая вода; (воздух, жидкие и газообразные среды, нейтральные к материалам регулятора, нефть и нефтепродукты, масла, растворы кислот и щелочей)**													
Температура регулируемой среды, °С	До 150													
Высота, max, мм	510	550	580	600	650	660	700	720	850	870	990	1100	1300	1950
Строительная длина, max, мм	130	150	160	180	200	230	290	310	350	400	480	600	730	850
Масса, max, кг	12	17	21	22	25	27	34	41	58	70	135	176	290	390

\* клапан двухседельного исполнения, чугун СЧ 25, PN 1,6 МПа

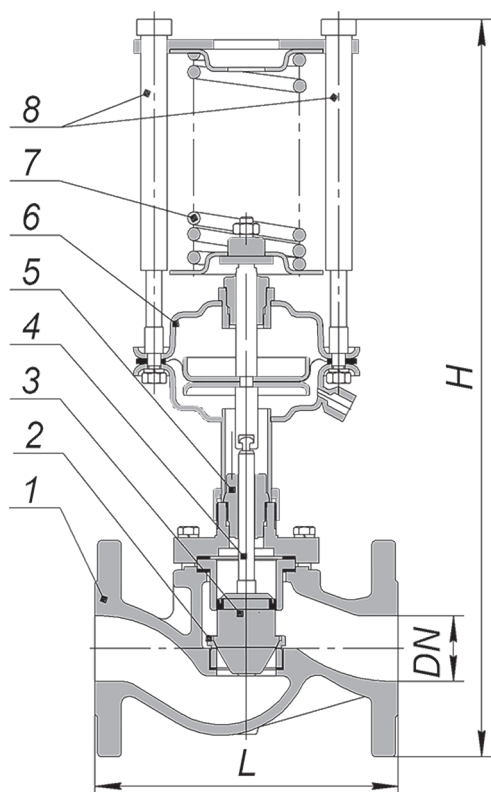
\*\* изготовление по специальному заказу

### Материалы основных деталей регуляторов

Корпус клапана	Чугун СЧ 25 (GG25)	Сталь 25Л (GS-45)	Сталь 09Г2С* (9MnSi5)	Сталь 12X18H10Т* (X10CrNiTi18-10)
		PN 1,6 МПа	PN 1,6; 2,5; 4,0* МПа	
Плунжер	Сталь 12X18H10Т (X10CrNiTi18-10)			
Седло	Сталь 12X18H10Т (X10CrNiTi18-10) (Латунь ЛС59 (CuZn38Pb1)*)			
Мембрана	Этилен-пропиленовый каучук EPDM (бутадиен-нитрильный каучук NBR, фторкаучук FPM, силиконовый каучук VMQ)*			
Уплотнение штока**	Фторкаучук (FPM), Фторопласт (PTFE), Этилен-пропиленовый каучук (EPDM)			
Уплотнение в затворе	«Металл по металлу»			

\* изготовление по специальному заказу

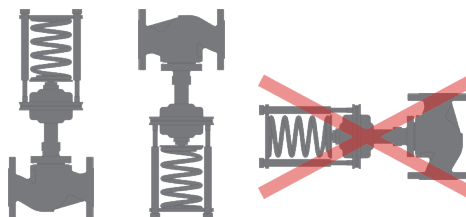
\*\* в зависимости от рабочей среды и температуры



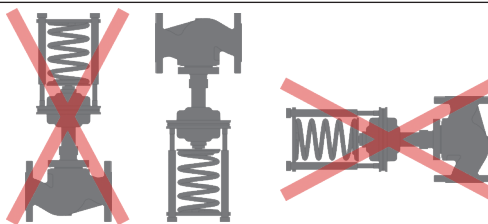
Устройство УРРД®	
1	– корпус
2	– седло
3	– плунжер
4	– шток
5	– сальниковый узел
6	– привод мембранный
7	– пружина
8	– настроечная гайка

**Монтажные положения**

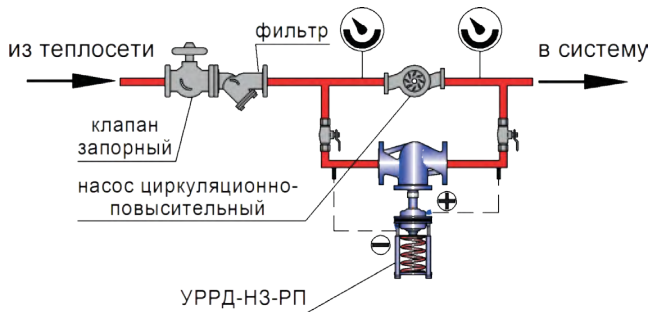
Регуляторы DN 15-100 мм с температурой перемещаемой среды **до 100°C** устанавливаются в любом положении.



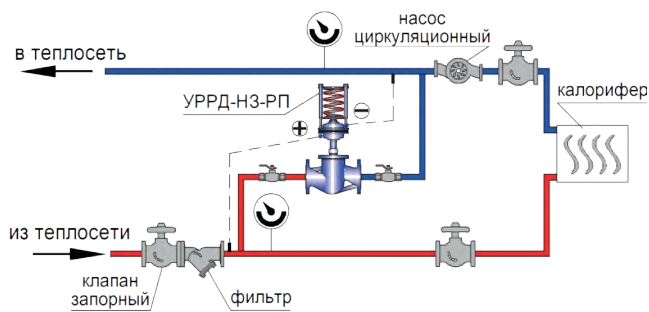
Регуляторы DN 125-300 мм или регуляторы с температурой перемещаемой среды **свыше 100°C** устанавливаются **только на горизонтальном участке трубопровода**, регулирующим блоком вниз.



**Схема подключения регулятора перепуска**

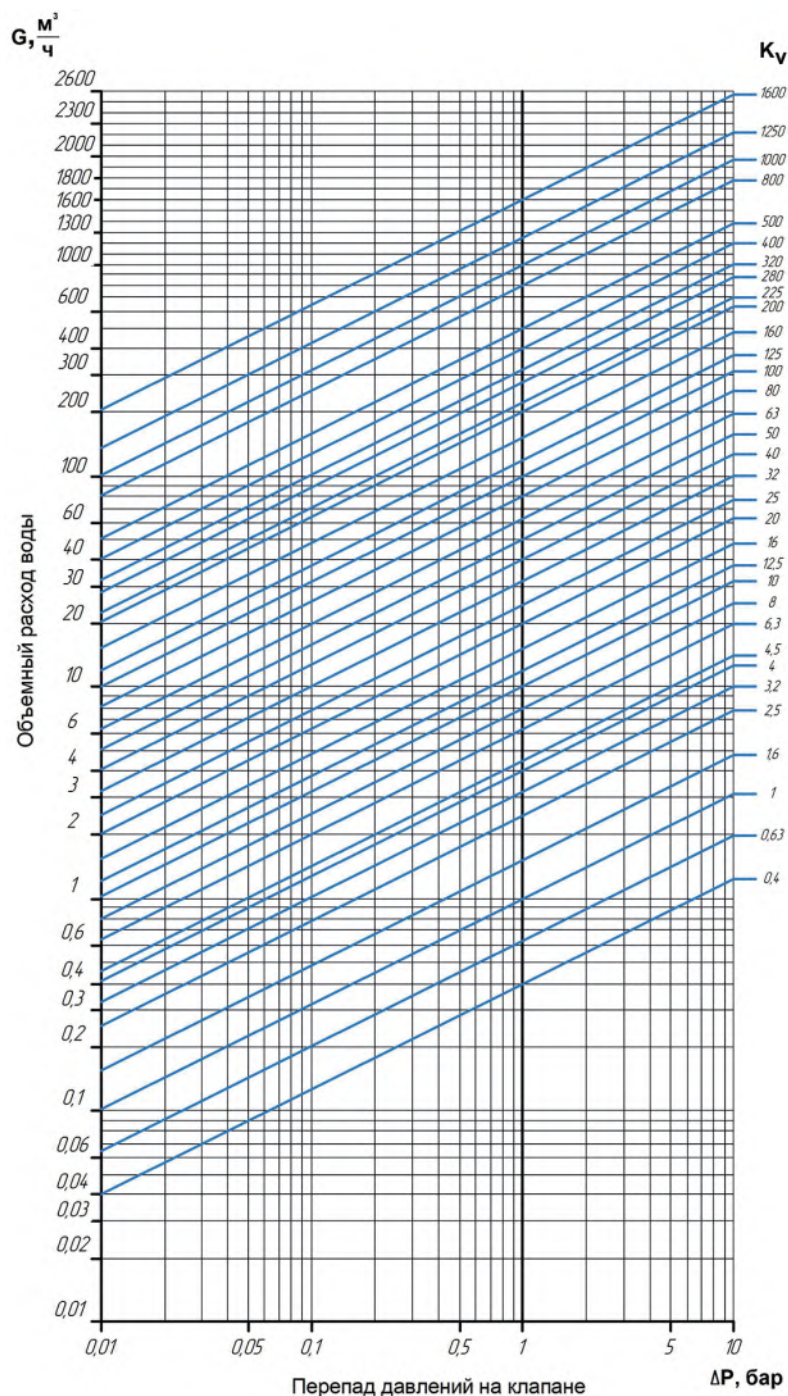


На байпасной линии насоса



В системе вентиляции

## Номограмма для подбора регуляторов



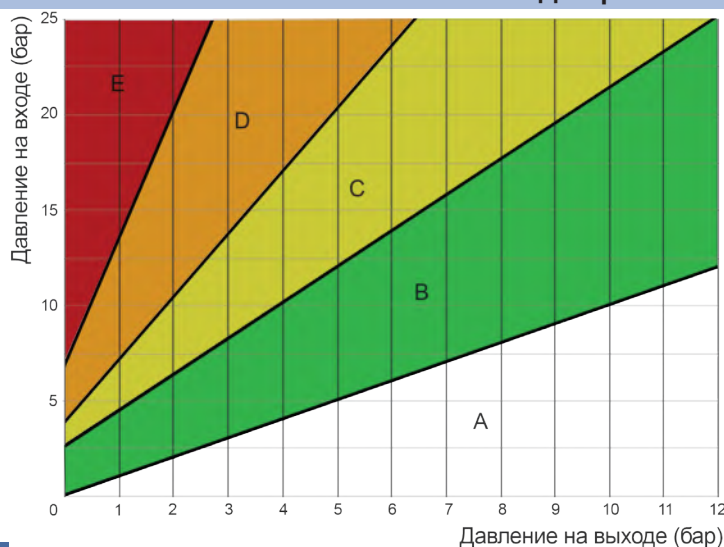
Выбор диаметра регулятора расхода и давления УРРД® производится по значению расчетной пропускной способности  $K_v$ , для определения которой приведена номограмма. Пропускная способность определяется в зависимости от расчетного расхода регулируемой среды  $G$  в  $\text{м}^3/\text{ч}$  при заданных значениях перепада давлений на регуляторе  $\Delta P$  в бар.

$$K_v = \frac{G}{\sqrt{\Delta P}}$$

При подборе диаметра регулятора рекомендуется, чтобы его условная пропускная способность  $K_{vy}$  была больше расчетной на 20%.

$$K_{vy} = 1,2 \times K_v$$

## Диаграмма кавитации:

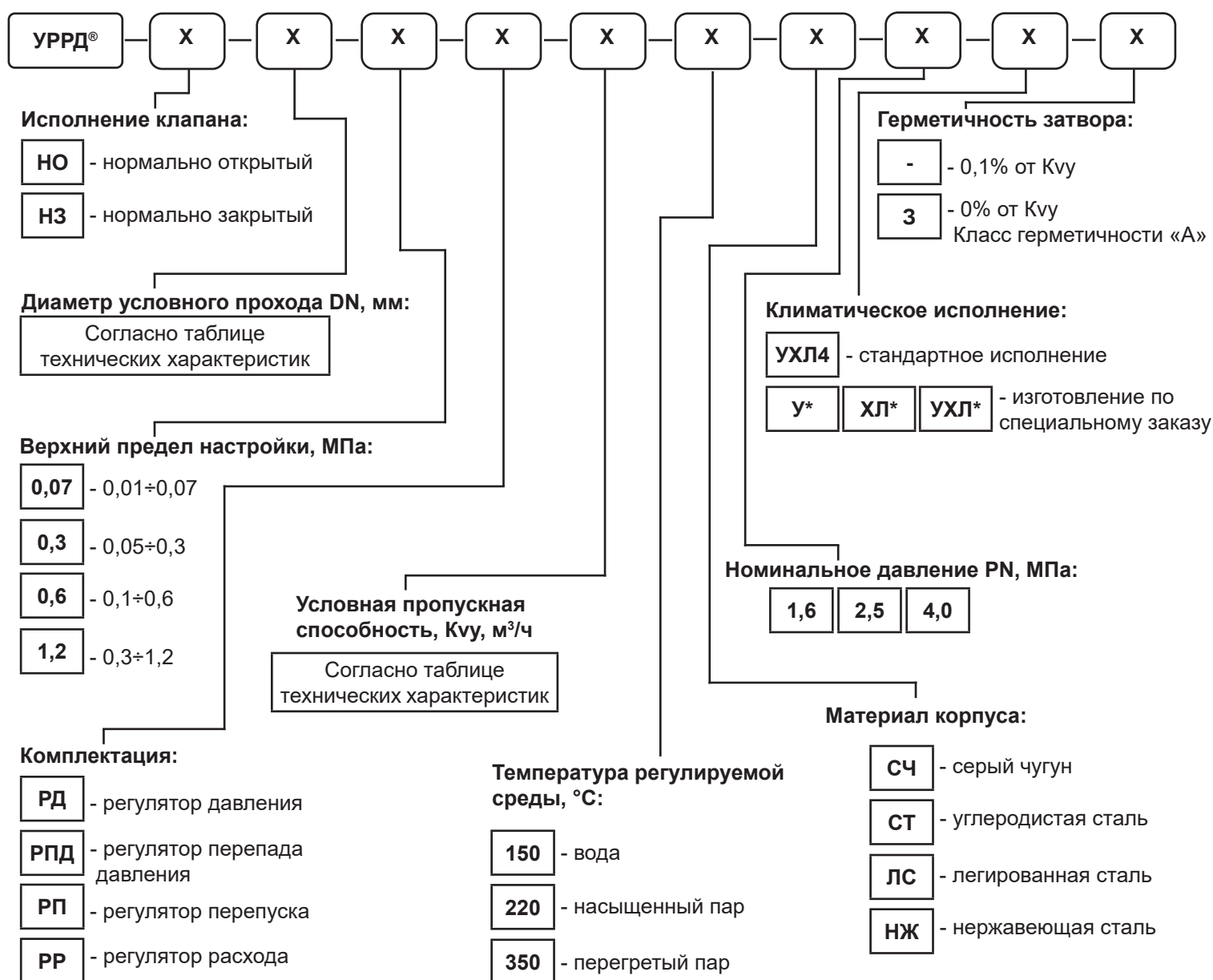


При расчёте клапана очень важно учитывать условия возникновения кавитации, прежде всего, для предотвращения повреждения трубопроводов и оборудования или, как минимум, возникновения шумов и вибраций. Данная диаграмма разбита на следующие зоны:

- А: вне рабочей зоны
- В: рекомендовано для работы
- С: начальная кавитация
- D: разрушающая кавитация
- E: значительная и непредсказуемая кавитация

Ответственность за правильность подбора регулирующей арматуры лежит на организациях, занимающихся проектированием и монтажом систем регулирования.

## Структурная схема обозначения регулятора УРРД®:



## Пример условного обозначения

**УРРД-НО-50-0,6-РПД-32-150-СЧ-1,6-УХЛ4-3**

Регулятор расхода и давления - УРРД, клапан нормально-открытый - НО, номинальный диаметр DN - 50 мм, диапазон регулирования - (0,1-0,6) МПа, комплектация регулятора для поддержания перепада давления - РПД, условная пропускная способность Kvu - 32 м³/ч, температура регулируемой среды - 150°С, вода, материал корпуса - серый чугун (СЧ), номинальное давление PN - 1,6 МПа, климатическое исполнение - УХЛ4, герметичность затвора - запорный (3).

## 2. Клапаны регулирующие фланцевые с электрическими приводами



15-300 мм



1,6; 2,5; 4,0 МПа



До 150°C (жидкие и газообразные среды);  
До 220°C и 350°C (пар)



0,1% от Kvy;  
0% от Kvy



СЧ 25, СТ 25Л,  
СТ 09Г2С,  
СТ 12Х18Н10Т



У, ХЛ, УХЛ

### Назначение

Клапаны регулирующие РК и запорно-регулирующие ЗРК с электрическим исполнительным механизмом (ЭИМ) являются исполнительными устройствами, предназначенными для автоматического регулирования расхода неагрессивных к материалам деталей клапана сред в системах теплоснабжения, горячего и холодного водоснабжения, вентиляции и других технологических системах. Кроме того, регулирующие клапаны РК применяются для регулирования расхода насыщенного и перегретого пара.

Представленная в каталоге номенклатура регулирующих клапанов включает в себя проходные односедельные клапаны DN15-300 мм.

### Принцип работы

Управление клапаном осуществляется электрическим исполнительным механизмом (ЭИМ). Усилие, развиваемое ЭИМ, передается на плунжер, который перемещается вверх и вниз, изменяя площадь проходного сечения в затворе и тем самым регулируя расход рабочей среды.

Клапаны управляются электронными контроллерами (ПИД-регуляторами).

### Технические характеристики

Номинальный диаметр, DN, мм	15-300
Номинальное давление, PN, МПа	1,6; 2,5; 4,0*
Температура окружающей среды, °С	5 до 50
Относительная влажность воздуха, %	30-80
Температура регулируемой среды, °С	до 350
Климатическое исполнение по ГОСТ 15150-69**	У, ХЛ, УХЛ
Регулируемая среда	Холодная и горячая вода; (воздух, жидкие и газообразные среды, нейтральные к материалам регулятора, нефть и нефтепродукты, масла, растворы кислот и щелочей)*

\* изготовление по специальному заказу

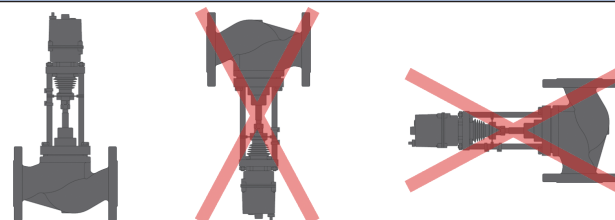
\*\* стандартное исполнение УХЛ4

### Преимущества

- Применение системы разгрузки позволяет снизить давление действующее на плунжер клапана и снижает усилие на его перемещение. Данная конструкция позволяет увеличить максимально допустимый перепад давления на клапанах и добиться снижения себестоимости регулирующих клапанов за счет применения приводов меньшей мощности.
- Все внутренние детали клапана: плунжер, седло, шток, система разгрузки изготовлены из нержавеющей стали Ст 12Х18Н10Т.
- Соединение седла с корпусом клапана разъемное (резьбовое), обеспечивает легкую замену седла при его износе.
- Конструкция клапана обеспечивает замену исполнительного механизма без демонтажа клапана с трубопровода.
- Покраска корпусов и других деталей клапанов выполнена полимерной порошковой краской.

### Монтажные положения

Устанавливается только на горизонтальном участке трубопровода электроприводом вверх.



### Гарантии

Гарантийный срок эксплуатации – 12 месяцев со дня ввода в эксплуатацию, но не более 18 месяцев со дня отгрузки, при соблюдении потребителем условий хранения, монтажа и эксплуатации. Срок консервации – 3 года. Срок службы – не менее 10 лет. Нарботка на отказ – 100 000 часов.

## 2.1 Клапаны запорно-регулирующие односедельные ЗРК (25ч945п, 25с945п, 25лс945п, 25нж945п)

Технические характеристики															
Номинальный диаметр, DN, мм	15	20	25	32	40	50	65	80	100	125	150	200	250	300	
Условная пропускная способность, Kv <sub>v</sub> , м³/ч	0,25	1,6	1,0	4,0	10	12,5	25	25	63	100	160	250	500	1000	
	0,4	2,5	1,6	6,3	16	16	40	40	100	125	250	320	800	1250	
	0,63	4,0	2,0	10	20	25	50	63	160	160	320	400	1250	1600	
	1,0	6,3	2,5	16	25	32	63	80		200					
	1,6		3,2			40		100		250					
	2,5		4,0												
3,2		6,3													
4,0		8,0													
10															
Коэффициент начала кавитации, Z	0,6	0,6	0,6	0,55	0,55	0,5	0,5	0,45	0,4	0,35	0,3	0,2	0,1	0,1	
Пропускная характеристика	линейная														
Номинальное давление, PN, МПа	1,6; 2,5; 4,0*														
Класс герметичности затвора	«А» по ГОСТ 9544-2015														
Тип соединения	Фланцевое, исполнение В по ГОСТ 33259-2015														
Тип ЭИМ	Belimo	LV	LV	NV	NV	NV	SV	EV	RV	RV	-	-	-	-	-
	Regada	ST MINI	ST MINI	ST MINI	ST MINI	ST MINI	ST MINI	ST0	ST0	ST0	ST0.1	ST0.1	ST0.1	ST2	MT3
	МИЭП-1	SM	SM	TM	TM	TM	TM	DM	BM	BM	WM	WM	WM	-	-
	МИЭП-2	TN	TN	TN	TN	TN	TN	FN	VN	VN	-	-	-	-	-
Регулируемая среда	Холодная и горячая вода; (воздух, жидкие и газообразные среды, нейтральные к материалам регулятора, нефть и нефтепродукты, масла, растворы кислот и щелочей)*														
Температура регулируемой среды, °С	до 150														

\* изготовление по специальному заказу

Материалы основных деталей клапанов				
Тип клапана	25ч945п	25с945п	25лс945п	25нж945п
Корпус клапана	Чугун СЧ 25 (GG25)	Сталь 25Л (GS-45)	Сталь 09Г2С* (9MnSi5)	Сталь 12Х18Н9Т* (Х10СrNiTi18-10)
	PN 1,6	PN 1,6; 2,5; 4,0* МПа		
Плунжер	Сталь 12Х18Н10Т (Х10СrNiTi18-10)			
Седло	Сталь 12Х18Н10Т (Х10СrNiTi18-10) / Латунь ЛС59 (CuZn38Pb1)*			
Уплотнение на плунжере	Металл-фторопласт (PTFE)			
Уплотнение штока**	Фторкаучук (FPM), Фторопласт (PTFE), Этилен-пропиленовый каучук (EPDM)			

\* изготовление по специальному заказу

\*\* в зависимости от рабочей среды и температуры

Максимально допустимый перепад давления на клапанах ЗРК*										
DN, мм	ΔP, МПа при комплектации приводом Regada					ΔP, МПа при комплектации приводом Belimo				
	ST mini	ST 0	ST 0.1	ST 2	MT3	LV	NV	SV	EV	RV
15	4	-	-	-	-	2,4	4	-	-	-
20	2,5	-	-	-	-	1,6	2,5	4	-	-
25	2,5	-	-	-	-	1,6	2,5	2,5	4	-
32	2,5	-	-	-	-	1,2	1,6	2,5	4	-
40	2	4	-	-	-	0,8	1,6	2,1	2,5	4
50	1,6	2,5	-	-	-	0,4	1	1,8	2,5	2,5
65	0,8	2,5	4	-	-	-	0,6	1,6	1,6	2,5
80	0,2	2	2,5	-	-	-	-	0,4	1,1	2
100	-	1,6	2,5	-	-	-	-	-	0,6	1,6
125	-	1	2	-	-	-	-	-	-	1
150	-	0,6	1,6	2,0	-	-	-	-	-	0,6
200	-	-	1,6	1,6	2,0	-	-	-	-	-
250	-	-	-	0,8	1,6	-	-	-	-	-
300	-	-	-	0,6	0,8	-	-	-	-	-

\* максимально допустимый перепад давления, преодолеваемый электроприводом при закрытии клапана



### Максимально допустимый перепад давления на клапанах ЗРК\*

DN, мм	ΔP, МПа при комплектации приводом МИЭП-1					ΔP, МПа при комплектации приводом МИЭП-2		
	SM	TM	DM	BM	WM	TN	FN	VN
15	2,4	-	-	-	-	-	-	-
20	2	4	-	-	-	4	-	-
25	1,6	2,5	4	-	-	2,5	4	-
32	1,6	2,5	4	-	-	2,5	2,5	4
40	1	2,1	2,5	4	-	2,1	2,5	2,5
50	0,6	1,8	2,5	2,5	-	1,8	1,6	2,5
65	-	1,6	1,6	2,5	-	1,6	1,1	1,6
80	-	0,5	1,1	2	-	0,5	0,7	1,2
100	-	-	0,6	1,6	-	-	-	0,8
125	-	-	-	1	4	-	-	-
150	-	-	-	0,6	2,4	-	-	-
200	-	-	-	-	1,6	-	-	-
250	-	-	-	-	-	-	-	-
300	-	-	-	-	-	-	-	-

\* максимально допустимый перепад давления, преодолеваемый электроприводом при закрытии клапана

### Габаритные и присоединительные размеры и масса ЗРК

DN, мм	PN, МПа	D1, мм	D2, мм	D3, мм	L, мм	n	d, мм	H, мм			Масса max, кг			
								Regada	Belimo	МИЭП	Regada	Belimo	МИЭП	
15	1,6; 2,5; 4	46	65	95	130	4	14	410	280	410	7	6	6	
20	1,6; 2,5; 4	56	75	105	150			420	290	420	9	8	8	
25	1,6; 2,5; 4	65	85	115	160			465	340	465	9	8	9	
32	1,6; 2,5; 4	76	100	135	180			480	350	480	13	10	13	
40	1,6; 2,5; 4	84	110	145	200			500	380	500	15	12	15	
50	1,6; 2,5; 4	99	125	160	230			510	400	510	17	15	17	
65	1,6; 2,5; 4	118	145	180	290			570	430	570	32	28	32	
80	1,6; 2,5; 4	132	160	195	310			590	460	590	34	30	34	
100	1,6	156	180	215	350	8	22	620	490	620	43	33	43	
	2,5; 4	156	190	230				760	-	760	70	-	70	
125	1,6	184	210	245	400		26	780	-	780	110	-	100	
	2,5; 4	184	220	270			800	-	800	170	-	160		
200	1,6	266	295	335	600		12	30	1400	-	-	330	-	-
	2,5	274	310	360				26	1500	-	-	430	-	-
	4	284	320	375				30	-	-	-	-	-	-
250	1,6	319	355	405	730			26	-	-	-	-	-	-
	2,5	330	370	425		30		-	-	-	-	-	-	
300	1,6	370	410	460	850	26		-	-	-	-	-	-	
	2,5	389	430	485		16		30	-	-	-	-	-	-

**2.2 Клапаны регулирующие односедельные  
РК (25ч945нж, 25с945нж, 25лс945нж, 25нж945нж)**

Технические характеристики															
Номинальный диаметр, DN, мм	15	20	25	32	40	50	65	80	100	125	150	200	250	300	
Условная пропускная способность, Kvy, м³/ч	0,25	1,6	1,0	4,0	10	12,5	25	25	63	100	160	250	500	1000	
	0,4	2,5	1,6	6,3	16	16	40	40	100	125	250	320	800	1250	
	0,63	4,0	2,0	10	20	25	50	63	160	160	320	400	1250	1600	
	1,0	6,3	2,5	16	25	32	63	80		200					
	1,6		3,2			40		100		250					
	2,5		4,0												
3,2		6,3													
4,0		8,0													
10		10													
Коэффициент начала кавитации, Z	0,6	0,6	0,6	0,55	0,55	0,5	0,5	0,45	0,4	0,35	0,3	0,2	0,1	0,1	
Пропускная характеристика	линейная														
Номинальное давление, PN, МПа	1,6; 2,5; 4,0*														
Относительная утечка в затворе, не более	0,1% от Kvy														
Тип соединения	Фланцевое, исполнение В по ГОСТ 33259-2015														
Тип ЭИМ	Belimo	LV	LV	LV	NV	NV	NV	SV	EV	RV	RV	-	-	-	-
	Regada	ST MINI	ST MINI	ST MINI	ST MINI	ST MINI	ST MINI	ST MINI	ST0	ST0	ST0	ST0.1	ST0.1	ST1	ST2
	МИЭП-1	SM	SM	SM	SM	TM	TM	TM	DM	DM	BM	WM	WM	WM	-
	МИЭП-2	TN	TN	TN	TN	TN	TN	TN	FN	VN	-	-	-	-	-
Регулируемая среда	Холодная и горячая вода; (воздух, жидкие и газообразные среды, нейтральные к материалам регулятора, нефть и нефтепродукты, масла, растворы кислот и щелочей)*														
Температура регулируемой среды, °С	до 150														

\* изготовление по специальному заказу

**Материалы основных деталей клапанов**

Тип клапана	25ч945нж	25с945нж	25лс945нж	25нж945нж
Корпус клапана	Чугун СЧ 25 (GG25)	Сталь 25Л (GS-45)	Сталь 09Г2С* (9MnSi5)	Сталь 12Х18Н9Т* (Х10CrNiTi18-10)
	PN 1,6	PN 1,6; 2,5; 4,0* МПа		
Плунжер	Сталь 12Х18Н10Т (Х10CrNiTi18-10)			
Седло	Сталь 12Х18Н10Т (Х10CrNiTi18-10) / Латунь ЛС59 (CuZn38Pb1)*			
Уплотнение на плунжере	«металл по металлу»			
Уплотнение штока**	Фторкаучук (FPM), Фторопласт (PTFE), Этилен-пропиленовый каучук (EPDM)			

\* изготовление по специальному заказу

\*\* в зависимости от рабочей среды и температуры

**Максимально допустимый перепад давления на клапанах РК\***

DN, мм	ΔP, МПа при комплектации приводом Regada					ΔP, МПа при комплектации приводом Belimo				
	ST mini	ST 0	ST 0.1	ST1	ST2	LV	NV	SV	EV	RV
15	4	-	-	-	-	2,5	4	-	-	-
20	2,5	-	-	-	-	2,0	2,5	4	-	-
25	2,5	-	-	-	-	1,6	2,5	2,5	4	-
32	2,5	-	-	-	-	1,6	2,0	2,5	2,5	-
40	2	-	-	-	-	1,2	1,6	2,5	2,5	-
50	1,6	4	-	-	-	0,8	1,6	2,0	2,0	4
65	1,2	2,5	4	-	-	-	1,0	1,6	2,0	2,5
80	0,6	2,5	2,5	-	-	-	-	0,8	1,6	2,5
100	-	2	2,5	-	-	-	-	-	1,3	2
125	-	1,6	2	4,0	-	-	-	-	1,0	1,6
150	-	1	1,6	2,5	4,0	-	-	-	-	1
200	-	0,6	1,6	2,0	2,5	-	-	-	-	0,6
250	-	-	-	1,3	2,0	-	-	-	-	-
300	-	-	-	0,6	1,6	-	-	-	-	-

\* максимально допустимый перепад давления, преодолеваемый электроприводом при закрытии клапана

**Максимально допустимый перепад давления на клапанах РК\***

DN, мм	ΔP, МПа при комплектации приводом МИЭП-1					ΔP, МПа при комплектации приводом МИЭП-2		
	SM	TM	DM	BM	WM	TN	FN	VN
15	2,4	-	-	-	-	-	-	-
20	2,0	4	-	-	-	4	-	-
25	1,6	2,5	4	-	-	2,5	4	-
32	1,6	2,5	4	-	-	2,5	2,5	4
40	1,0	2,1	2,5	4	-	2,1	2,5	2,5
50	0,6	1,8	2,5	2,5	-	1,8	1,6	2,5
65	-	1,6	1,6	2,5	-	1,6	1,1	1,6
80	-	0,5	1,1	2	-	0,5	0,7	1,2
100	-	-	0,6	1,6	-	-	-	0,8
125	-	-	-	1	4,0	-	-	-
150	-	-	-	0,6	2,5	-	-	-
200	-	-	-	-	2,0	-	-	-
250	-	-	-	-	1,3	-	-	-
300	-	-	-	-	0,6	-	-	-

\* максимально допустимый перепад давления, преодолеваемый электроприводом при закрытии клапана

**Габаритные и присоединительные размеры и масса РК**

DN, мм	PN, МПа	D1, мм	D2, мм	D3, мм	L, мм	n	d, мм	H, мм			Масса max, кг			
								Regada	Belimo	МИЭП	Regada	Belimo	МИЭП	
15	1,6; 2,5; 4	46	65	95	130	4	14	410	280	410	7	6	6	
20	1,6; 2,5; 4	56	75	105	150			420	290	420	9	8	8	
25	1,6; 2,5; 4	65	85	115	160			465	340	465	9	8	9	
32	1,6; 2,5; 4	76	100	135	180			480	350	480	13	10	13	
40	1,6; 2,5; 4	84	110	145	200		500	380	500	15	12	15		
50	1,6; 2,5; 4	99	125	160	230		510	400	510	17	15	17		
65	1,6; 2,5; 4	118	145	180	290		570	430	570	32	28	32		
80	1,6; 2,5; 4	132	160	195	310		590	460	590	34	30	34		
100	1,6	156	180	215	350	8	22	620	490	620	43	33	43	
	2,5; 4	156	190	230				620	490	620	43	33	43	
125	1,6	184	210	245	400		18	760	-	760	70	-	70	
	2,5; 4	184	220	270			26	760	-	760	70	-	70	
150	1,6	211	240	280	480		22	780	-	780	110	-	100	
	2,5; 4	211	250	300			26	780	-	780	110	-	100	
200	1,6	266	295	335	600		12	22	800	-	800	170	-	160
	2,5	274	310	360				26						
	4	284	320	375		30								
250	1,6	319	355	405	730	26		1400	-	1400	330	-	280	
	2,5	330	370	425		30								
300	1,6	370	410	460	850	26		1500	-	1500	430	-	-	
	2,5	389	430	485		16								30

## 2.3 Клапаны регулирующие односедельные РК для пара ( 25с945нж, 25лс945нж, 25нж945нж)

Технические характеристики															
Номинальный диаметр, DN, мм	15	20	25	32	40	50	65	80	100	125	150	200	250	300	
Условная пропускная способность, K <sub>vy</sub> , м <sup>3</sup> /ч	0,25	1,6	1,0	4,0	10	12,5	25	25	63	100	160	250	500	1000	
	0,4	2,5	1,6	6,3	16	16	40	40	100	125	250	320	800	1250	
	0,63	4,0	2,0	10	20	25	50	63	160	160	320	400	1250	1600	
	1,0	6,3	2,5	16	25	32	63	80		200					
	1,6		3,2			40		100		250					
	2,5		4,0												
	3,2		6,3												
4,0		8,0													
10															
Коэффициент начала кавитации, Z	0,6	0,6	0,6	0,55	0,55	0,5	0,5	0,45	0,4	0,35	0,3	0,2	0,1	0,1	
Пропускная характеристика	линейная														
Номинальное давление, PN, МПа	1,6; 2,5; 4,0*														
Относительная утечка в затворе, не более	0,1% от K <sub>vy</sub>														
Тип соединения	Фланцевое, исполнение В по ГОСТ 33259-2015														
Тип ЭИМ	Belimo	LV	LV	NV	SV	EV	EV	RV	-	-	-	-	-	-	
	Regada	ST MINI	ST MINI	ST MINI	ST MINI	ST0	ST0	ST0.1	ST0.1	ST 1	ST 2	ST 2	MT	MT*	MT**
	МИЭП-1	SM	SM	TM	TM	DM	DM	BM	WM	WM	-	-	-	-	-
	МИЭП-2	TN	TN	TN	TN	FN	VN	-	-	-	-	-	-	-	-
Регулируемая среда	Насыщенный пар; перегретый пар														
Температура регулируемой среды, °С	до 220; до 350														

\* Максимально допустимый перепад давления на клапанах - 0,8МПа

\*\* Максимально допустимый перепад давления на клапанах - 0,45МПа

### Материалы основных деталей клапанов

Тип клапана	25с945нж	25лс945нж	25нж945нж
Корпус клапана	Сталь 25Л (GS-45)	Сталь 09Г2С* (9MnSi5)	Сталь 12Х18Н9Т* (Х10CrNiTi18-10)
	PN 1,6; 2,5; 4,0* МПа		
Плунжер	Сталь 12Х18Н10Т (Х10CrNiTi18-10)		
Седло	Сталь 12Х18Н10Т (Х10CrNiTi18-10)		
Уплотнение на плунжере	«металл по металлу»		
Уплотнение штока*	До 220°С		До 350°С
	Модифицированный фторопласт (PTFE)		Графит ТРГ, сильфон

\* изготовление по специальному заказу

\*\* в зависимости от рабочей среды и температуры

### Максимально допустимый перепад давления на клапанах РК\*

DN, мм	ΔP, МПа при комплектации приводом Regada						ΔP, МПа при комплектации приводом Belimo				
	ST mini	ST 0	ST 0.1	ST 1	ST 2	MT	LV	NV	SV	EV	RV
15	4	-	-	-	-	-	1,6	2,5	4	-	-
20	2,5	-	-	-	-	-	1,3	2,0	2,5	4	-
25	2	4	-	-	-	-	1,2	1,6	2,0	2,5	4
32	1,6	2,5	-	-	-	-	0,6	1,0	1,6	2,0	2,5
40	1,2	2	4	-	-	-	-	0,8	0,8	1,6	2
50	0,6	1,6	2,5	4	-	-	-	-	-	1,3	1,6
65	-	1	2	2,5	4	-	-	-	-	1,0	1
80	-	0,6	1,6	2	2,5	4	-	-	-	-	0,6
100	-	-	-	1,4	2,5	2,5	-	-	-	-	-
125	-	-	-	0,8	2	2,5	-	-	-	-	-
150	-	-	-	0,5	1,6	2	-	-	-	-	-
200	-	-	-	0,3	0,8	1,3	-	-	-	-	-
250	-	-	-	-	-	0,8	-	-	-	-	-
300	-	-	-	-	-	0,45	-	-	-	-	-

\* максимально допустимый перепад давления, преодолеваемый электроприводом при закрытии клапана

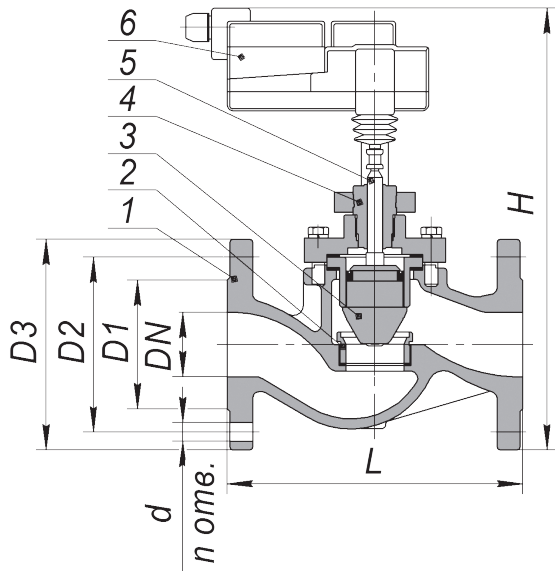
### Максимально допустимый перепад давления на клапанах РК\*

DN, мм	ΔP, МПа при комплектации приводом МИЭП-1					ΔP, МПа при комплектации приводом МИЭП-2		
	SM	TM	DM	BM	WM	TN	DN	VN
15	2,5	-	-	-	-	2,5	-	-
20	1,6	2,5	-	-	-	2,5	-	-
25	1,0	2,0	-	-	-	2,0	-	-
32	-	1,6	-	-	-	1,6	-	-
40	-	1,0	2,0	-	-	1,0	1,6	-
50	-	-	1,6	2,3	-	-	1,0	1,6
65	-	-	1,0	1,6	-	-	-	1,0
80	-	-	-	1,0	2,3	-	-	-
100	-	-	-	-	1,4	-	-	-
125	-	-	-	-	0,8	-	-	-
150	-	-	-	-	0,5	-	-	-
200	-	-	-	-	0,3	-	-	-

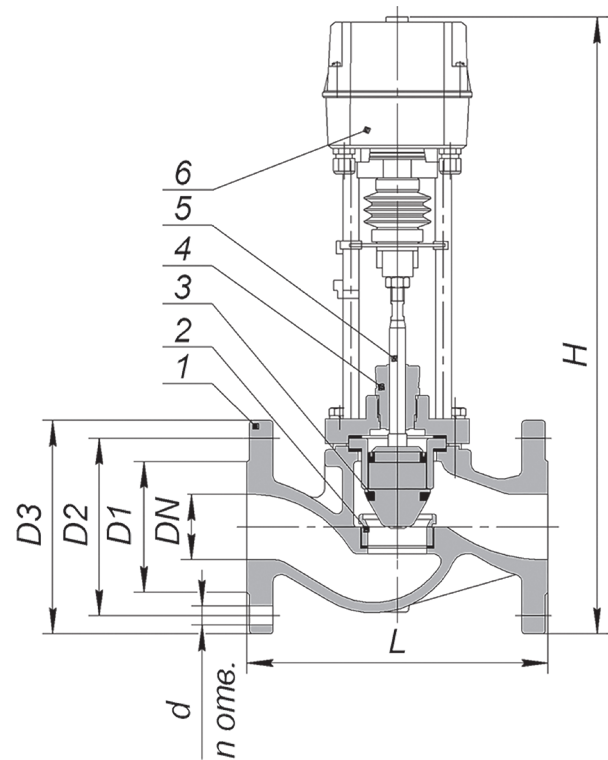
\* максимально допустимый перепад давления, преодолеваемый электроприводом при закрытии клапана

### Габаритные и присоединительные размеры и масса

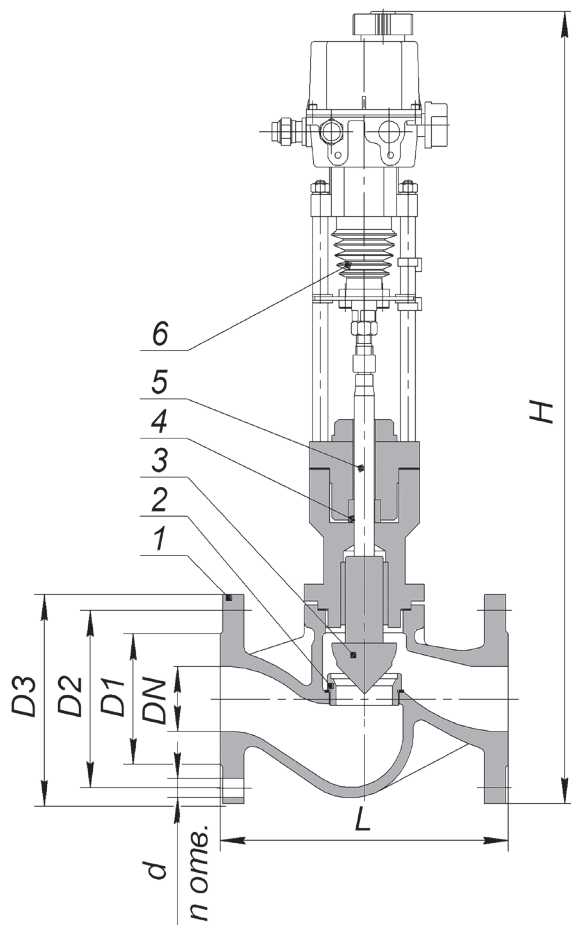
DN, мм	PN, МПа	D1, мм	D2, мм	D3, мм	L, мм	n	d, мм	H, мм			Масса max, кг			
								Regada	Belimo	МИЭП	Regada	Belimo	МИЭП	
15	1,6; 2,5; 4	46	65	95	130	4	14	510	380	510	9	8	9	
20	1,6; 2,5; 4	56	75	105	150			520	390	520	11	10	11	
25	1,6; 2,5; 4	65	85	115	160			565	400	565	14	13	14	
32	1,6; 2,5; 4	76	100	135	180			580	420	580	17	16	17	
40	1,6; 2,5; 4	84	110	145	200		18	650	450	650	20	19	20	
50	1,6; 2,5; 4	99	125	160	230			670	470	670	32	28	32	
65	1,6; 2,5; 4	118	145	180	290			770	490	770	34	28	34	
80	1,6; 2,5; 4	132	160	195	310			790	-	790	42	-	42	
100	1,6	156	180	215	350	8	22	840	-	840	53	-	53	
	2,5; 4	156	190	230										
125	1,6	184	210	245	400		18	860	-	860	90	-	90	
	2,5; 4	184	220	270			26							
150	1,6	211	240	280	480		22	880	-	880	110	-	110	
	2,5; 4	211	250	300			26							
200	1,6	266	295	335	600		12	22	900	-	900	130	-	130
	2,5	274	310	360				26						
	4	284	320	375		30								
250	1,6	319	355	405	730	26		1180	-	-	320	-	-	
	2,5	330	370	425		30								
300	1,6	370	410	460	850	16		30	1300	-	-	390	-	-
	2,5	389	430	485										



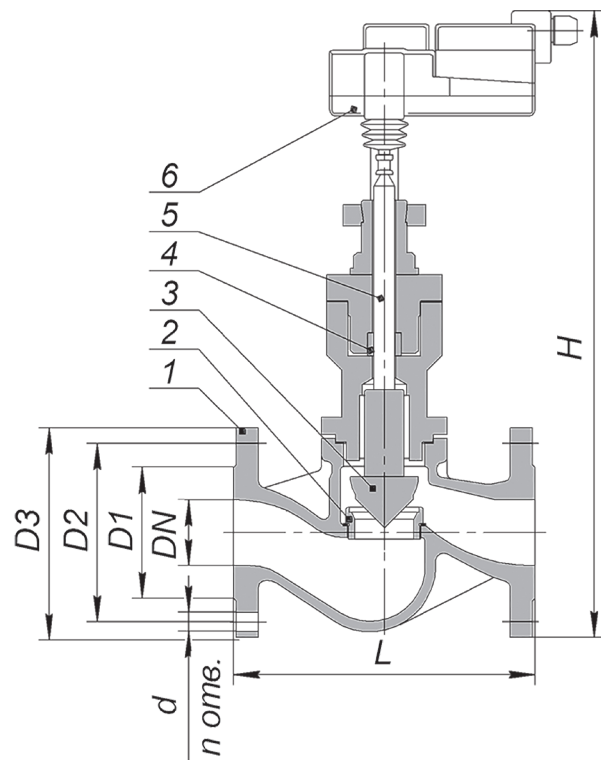
Клапан с приводом Belimo



Клапан с приводом МИЭП



Клапан на пар с приводом Regada



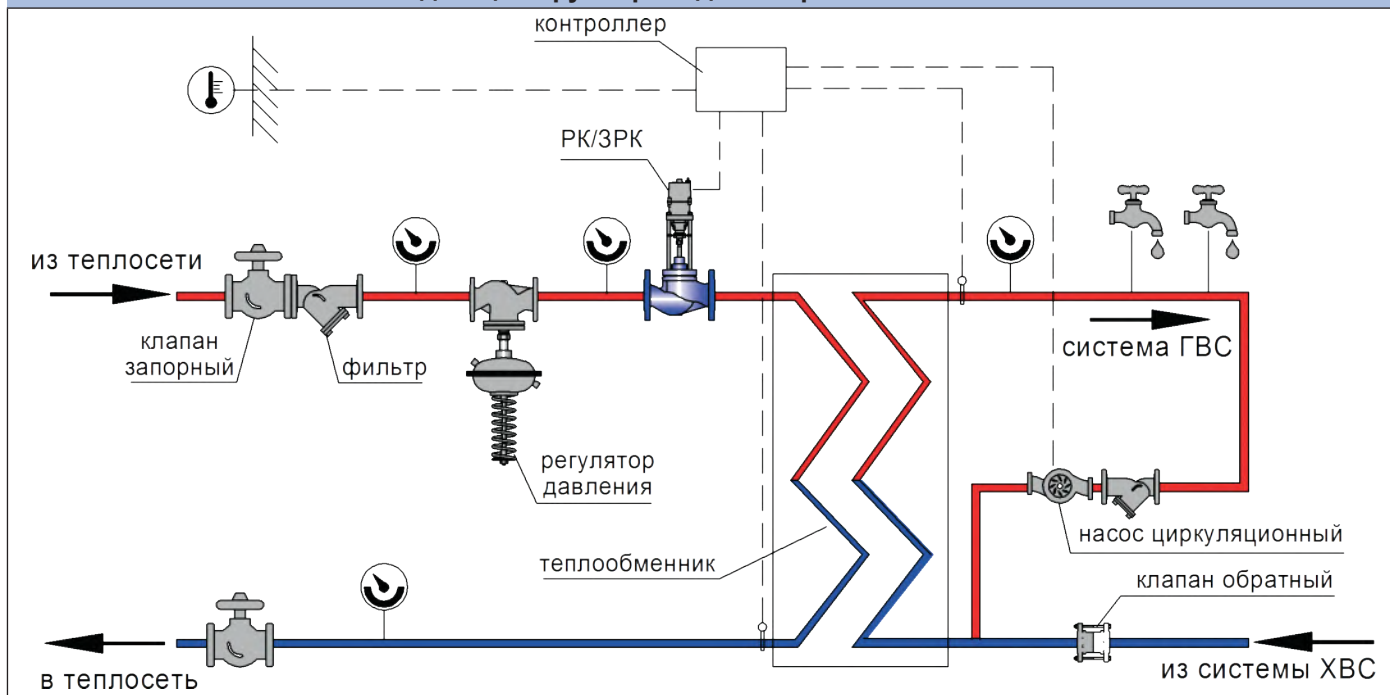
Клапан на пар с приводом Belimo

**Устройство клапанов:**

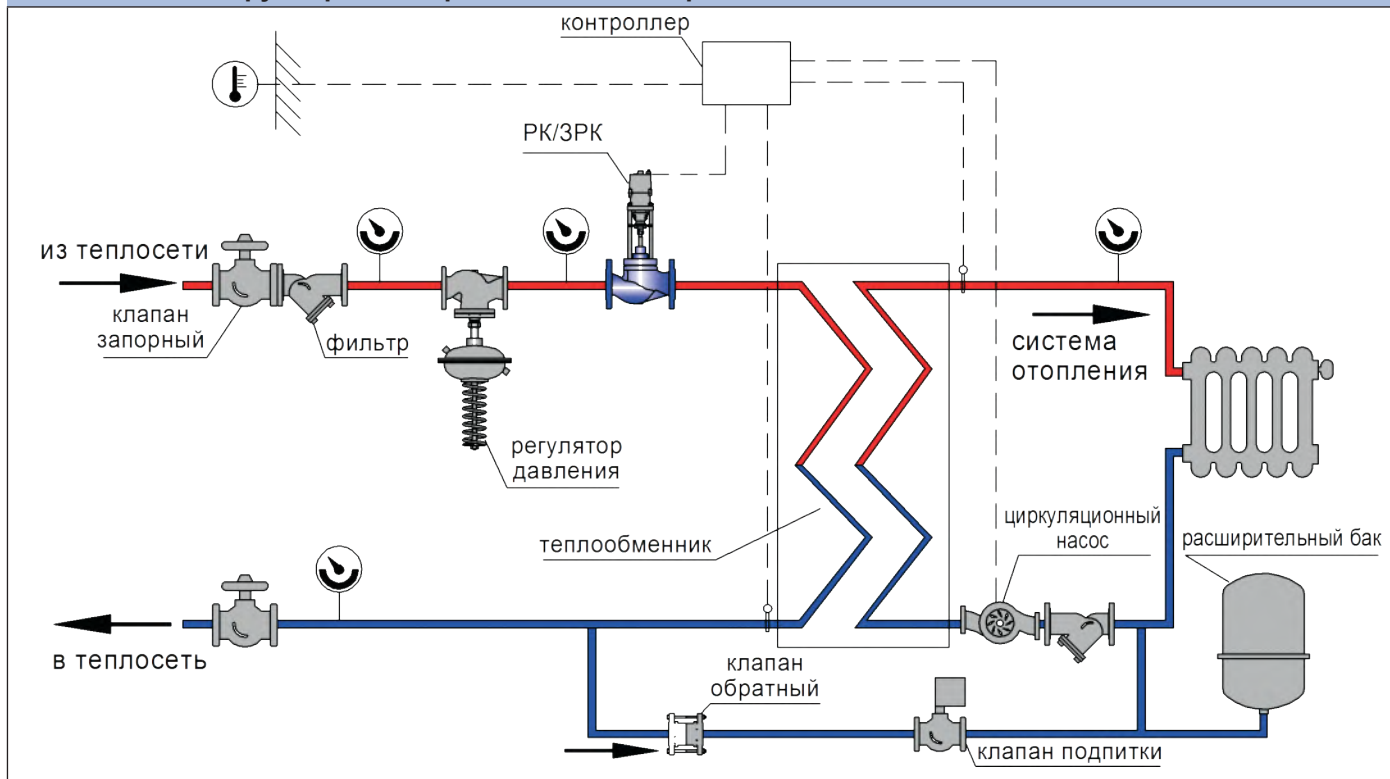
- 1 – корпус
- 2 – седло
- 3 – плунжер
- 4 – сальниковый узел
- 5 – шток
- 6 – ЭИМ

## Рекомендуемые схемы подключения запорно-регулирующих клапанов

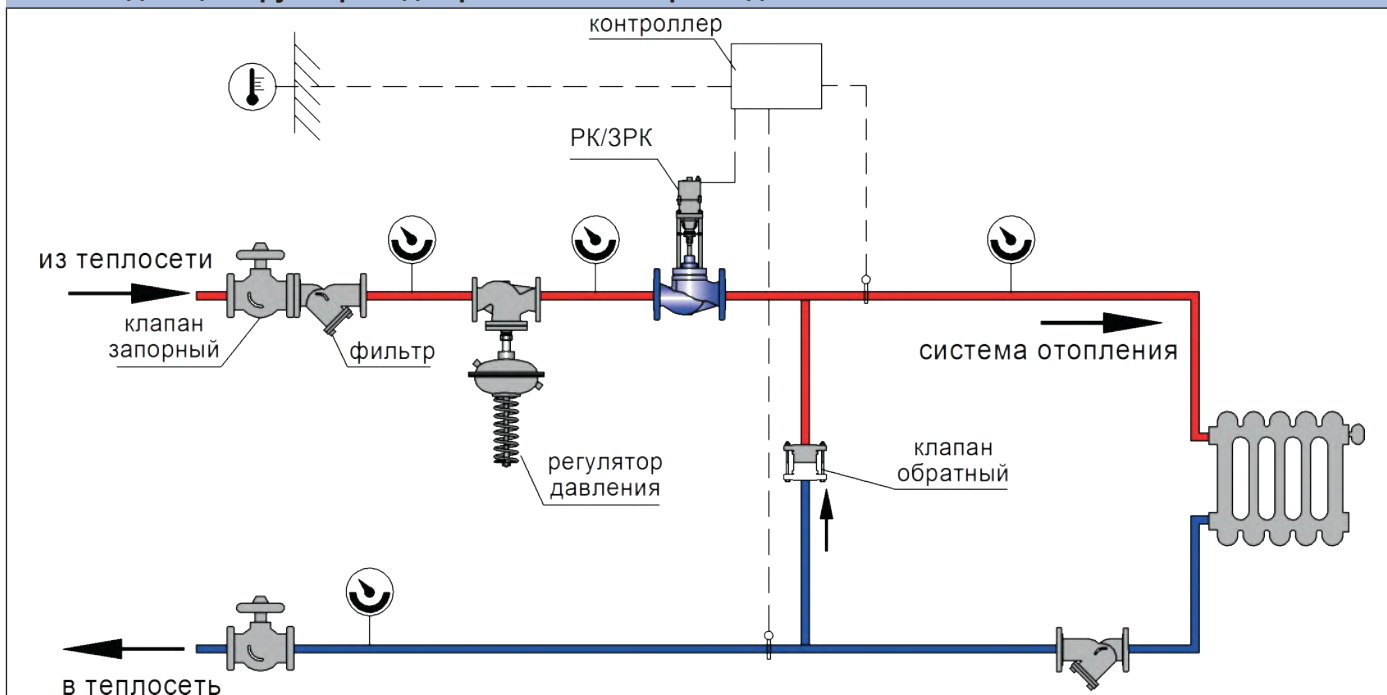
### На подающем трубопроводе в закрытой системе ГВС



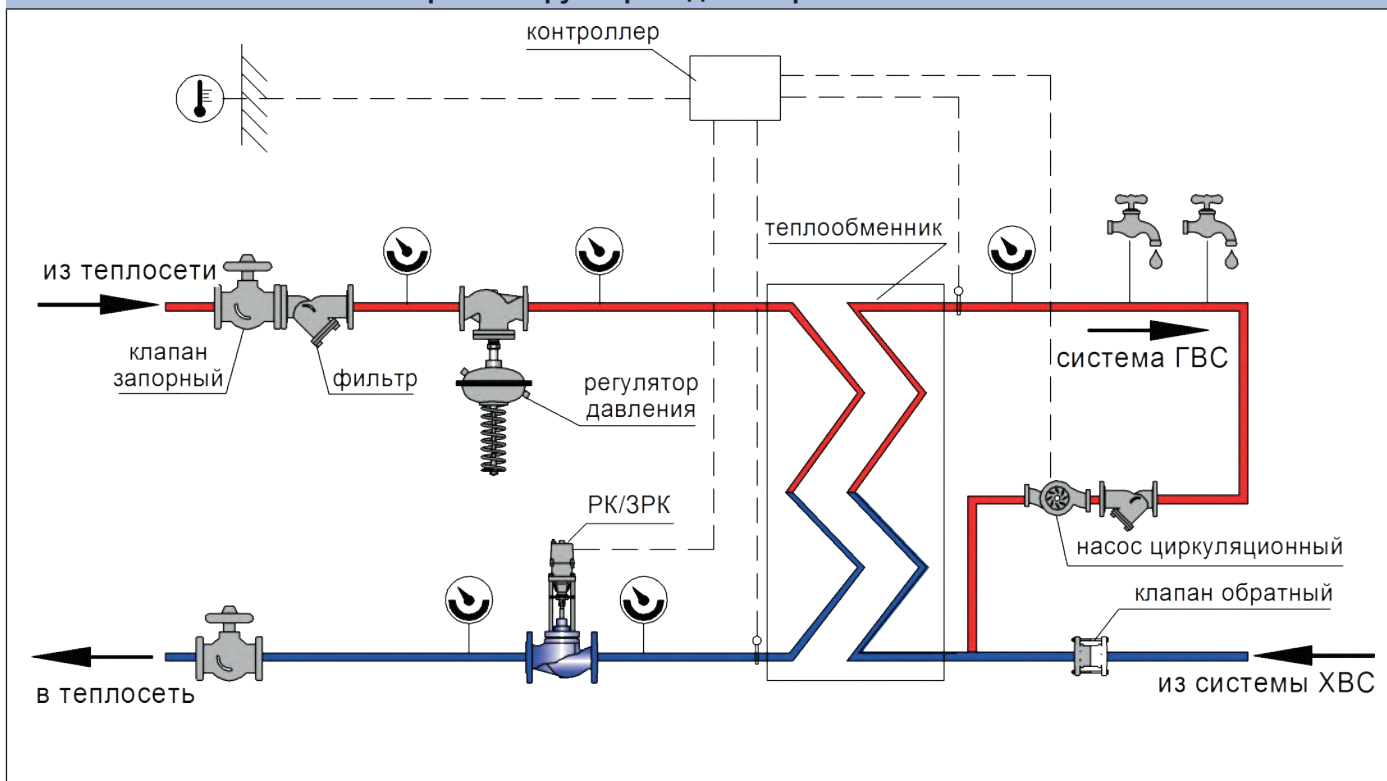
### На подающем трубопроводе при независимом присоединении системы отопления к тепловой сети



На подающем трубопроводе при зависимом присоединении системы отопления к тепловой сети

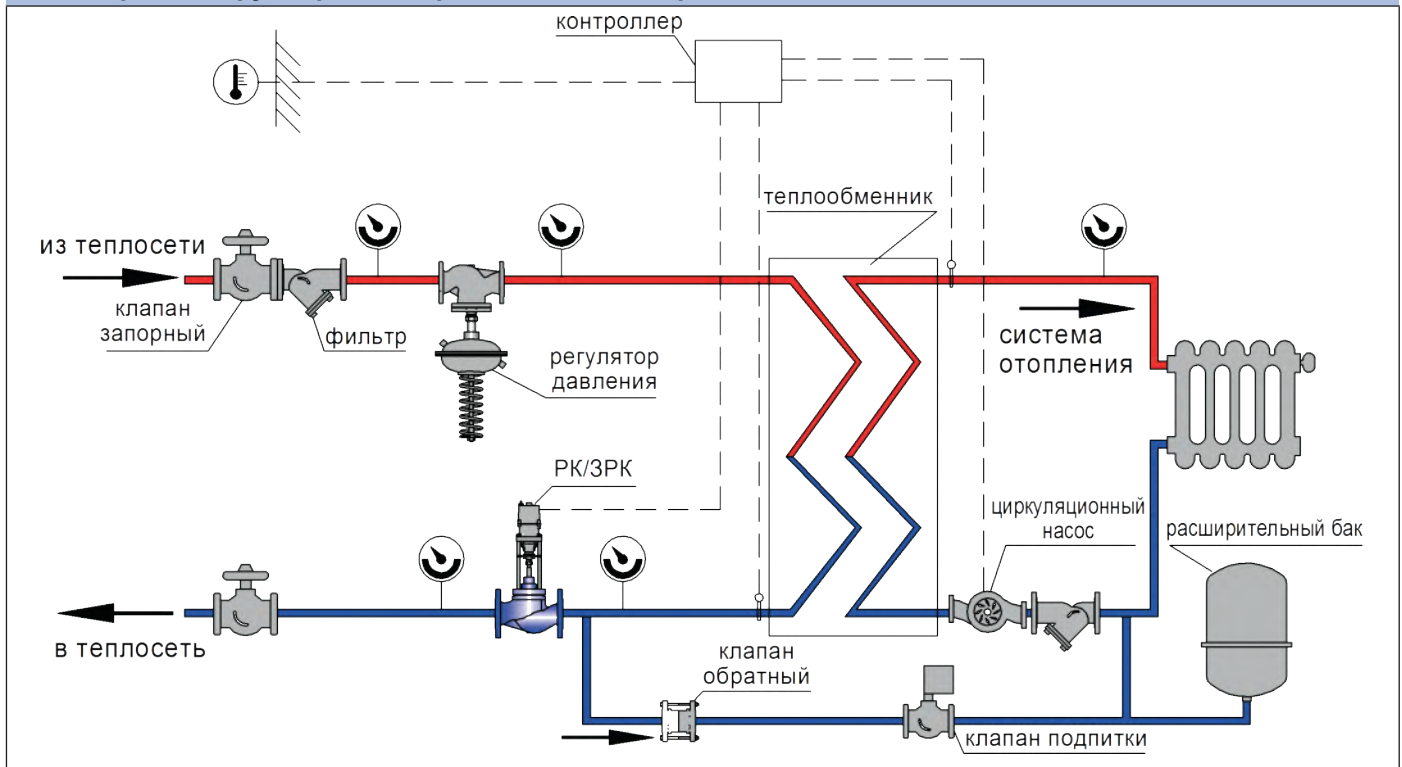


На обратном трубопроводе в закрытой системе ГВС

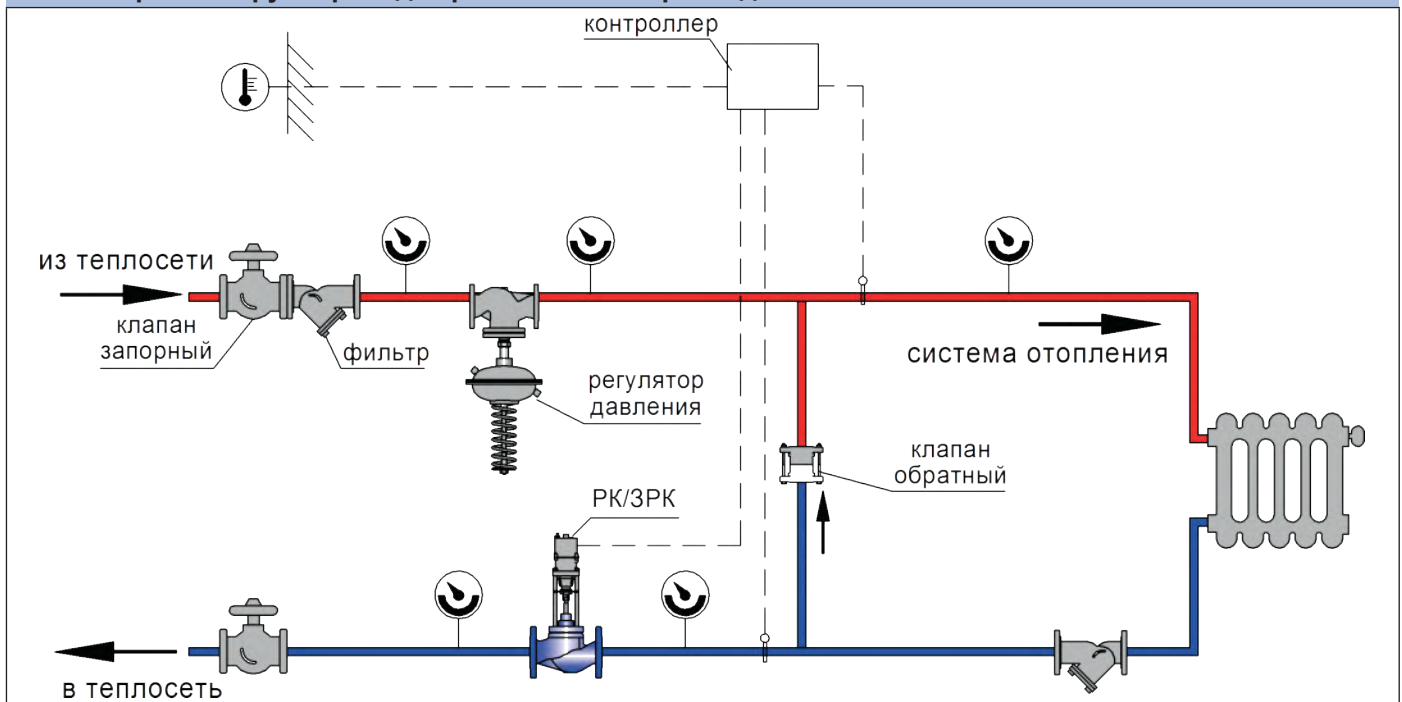




### На обратном трубопроводе при независимом присоединении системы отопления к тепловой сети



### На обратном трубопроводе при зависимом присоединении системы отопления к тепловой сети



## 2.4 Клапаны регулирующие двухседельные РК (25ч940нж)



Технические характеристики		
Номинальный диаметр, DN, мм	100	150
Рабочий ход затвора, (max) мм	25	
Условная пропускная способность, Kvy, м³/ч	250	400
Пропускная характеристика	линейная	
Номинальное давление, PN, МПа	1,6	
Относительная утечка в затворе, не более	0,1% от Kvy	
Тип соединения	Фланцевое, исполнение В по ГОСТ 33259-2015	
Тип ЭИМ	Regada ST0; ST0.1; МИЭП-1-ВМ; МИЭП-1-ВМ	
Регулируемая среда	Холодная и горячая вода; (воздух, жидкие и газообразные среды, нейтральные к материалам регулятора, нефть и нефтепродукты, масла, растворы кислот и щелочей)*	
Температура регулируемой среды, °С	до 150	

\* другие материалы в зависимости от рабочей среды

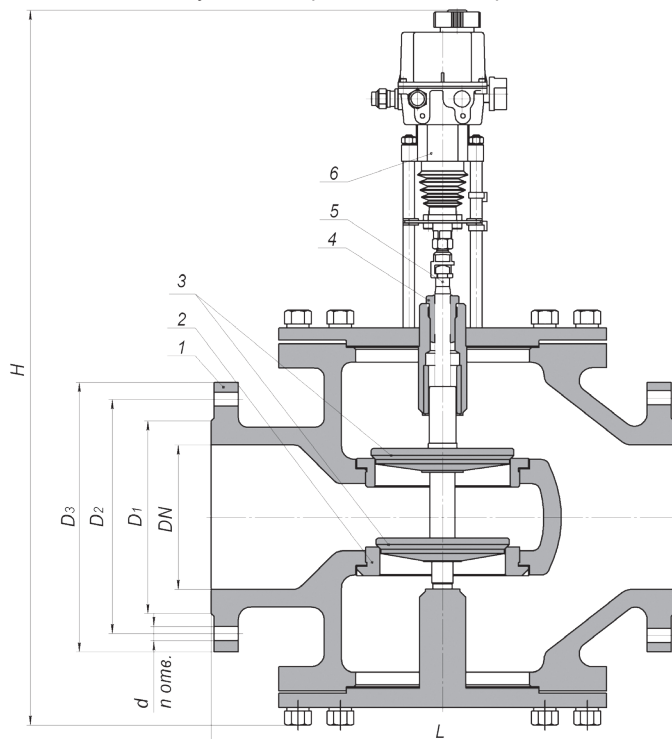
Материалы основных деталей клапанов	
Тип клапана	25ч940нж
Корпус клапана	Чугун СЧ 25 (GG25)
Плунжер	Сталь 12Х18Н10Т (Х10СrNiTi18-10)
Седло *	Сталь 12Х18Н10Т (Х10СrNiTi18-10) (Латунь ЛС59 (CuZn38Pb1) — под заказ)
Уплотнение штока *	Модифицированный фторопласт (PTFE) Этилен-пропиленовый каучук (EPDM)

\* другие материалы в зависимости от рабочей среды

### Максимально допустимый перепад давления на клапанах\*

ΔP, МПа при комплектации ЭИМ		
DN, мм	ST 0; МИЭП-1-ВМ	ST 0.1; МИЭП-1-ВМ
100	1	1,6
150	0,8	1,6

\* максимально допустимый перепад давления, преодолеваемый электроприводом при закрытии клапана

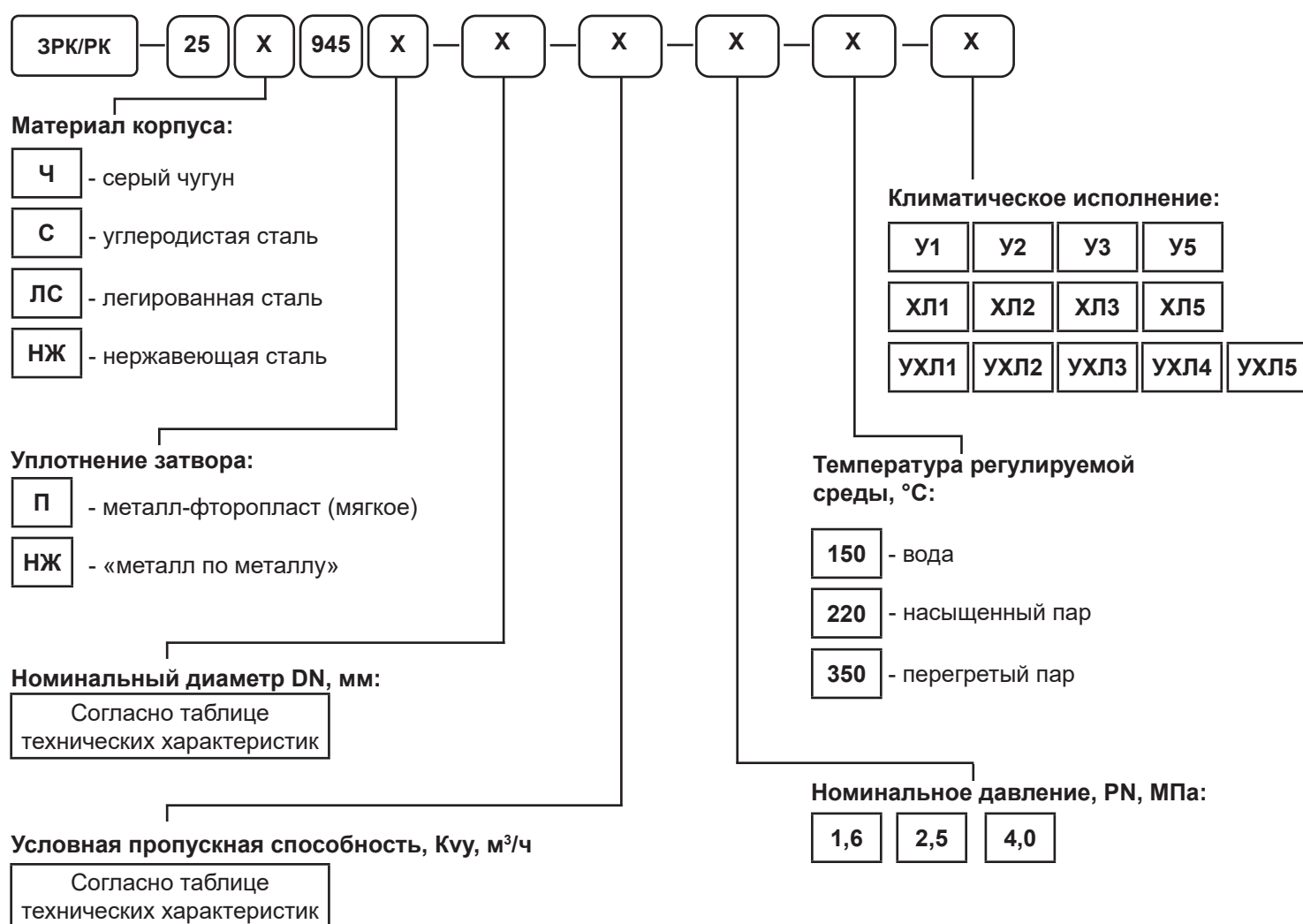


Клапан с приводом Regada

### Устройство клапанов РК:

- 1 – корпус
- 2 – седло
- 3 – плунжер
- 4 – сальниковый узел
- 5 – шток
- 6 – ЭИМ

## Структурная схема обозначения регулирующего клапана



## Пример условного обозначения

**ЗРК 25ч945п-50-32-1,6-150-УХЛ4**

Запорно-регулирующий клапан - ЗРК, материал корпуса - серый чугун (ч), уплотнение плунжера - мягкое (п), номинальный диаметр DN - 50 мм, условная пропускная способность K<sub>vy</sub> - 32 м<sup>3</sup>/ч, номинальное давление PN - 1,6 МПа, температура регулируемой среды - 150°C, климатическое исполнение - УХЛ4.

## 3. Прямоходные электрические исполнительные механизмы (приводы)

### 3.1 Электрические исполнительные механизмы (ЭИМ) Regada

#### Назначение

Прямоходные электрические приводы Regada предназначены для управления запорными и регулируемыми устройствами в системах автоматического регулирования технологическими процессами. Клапаны ЗРК/РК комплектуются электроприводами Regada в общепромышленном исполнении.



#### Исполнение электропривода:

Тип ЭИМ		ST mini	ST 0	ST 0.1	ST 1	ST 2	MT
Выключающая сила, Н		1100	4500	7200	10000	25000	36000
Скорость управления, мм/мин		10	10	16	16	32	80
Рабочий ход, мм		25	25	32	40	50	100
Мощность потребляемая, Вт		2,75	2,75	15	15	60	180
Степень защиты по ГОСТ 14254-2015		IP67	IP54	IP65	IP65	IP65	IP55
Датчик степени открытия / положения	Без датчика	+	+	+	+	+	+
	Резистивный выход 1x100 Ом*	+	+	+	+	+	+
	Электронный с R/L преобразователем с токовым сигналом 4...20мА Без источника питания*	+	+	+	+	+	+
Тип управления	Трехпозиционное	+	+	+	+	+	+
	Аналоговое 0-10В или 0(4)-20мА*	+	+	+	+	+	+
Механическое присоединение		Столбчатое			Фланцевое		Столбчатое
Питающее напряжение		230 V AC					380/220 V AC
Электрическое присоединение		На клеммную колодку					
Режим работы		Повторно-кратковременный					

\* изготовление по специальному заказу

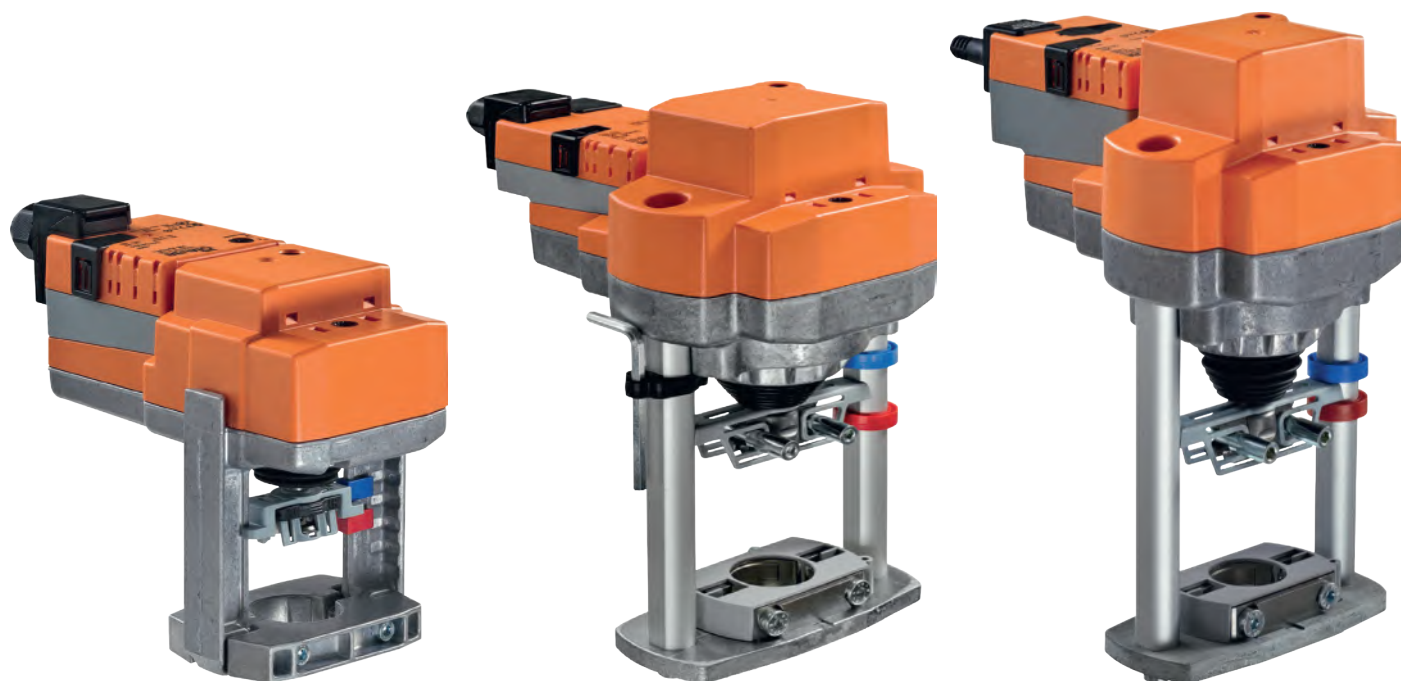
#### Условия эксплуатации

Окружающая температура, °С	от -25 до 55
Относительная влажность, %	от 5 до 100

## 3.2 Электрические исполнительные механизмы (ЭИМ) Velimo

### Назначение

Прямоходные электрические приводы Velimo предназначены для управления запорными и регулирующими устройствами в системах автоматического регулирования технологическими процессами. Клапаны ЗРК/РК комплектуются электроприводами Velimo в общепромышленном исполнении.



### Технические характеристики

Тип ЭИМ	LV230A-TPC	NV230A-TPC	SV230A-TPC	EV230A-TPC	RV24A-SR
Усилие на штоке, Н	500	1000	1500	2500	4500
Время срабатывания, с/мм	150/15	150/20	150/20	150/40	150/40
Ход штока, мм	15	20	20	40	40
Мощность потребляемая, Вт	3,5	2	3,5	5,5	11
Степень защиты по ГОСТ 14254-2015	IP54				
Питающее напряжение	220 В~, 50/60Гц				24В~/=
Электрическое присоединение	Контакты 4 мм <sup>2</sup> и кабель: 1 м, 4x0,75мм <sup>2</sup>				
Масса, кг	1,320	1,320	1,400	4,250	4,350

### Условия эксплуатации

Окружающая температура, °С	от 0 до 50
Относительная влажность, %	от 5 до 95

### Преимущества

- Прямая установка
- Ручное управление
- Высокая функциональная надежность
- Переключатель направления движения

## 3.3 Электрические исполнительные механизмы (ЭИМ) МИЭП-1

### Назначение

Прямоходные электрические приводы МИЭП-1 предназначены для управления запорными и регулирующими устройствами в системах автоматического регулирования технологическими процессами. Клапаны ЗРК/РК комплектуются электроприводами МИЭП-1 в общепромышленном исполнении.



### Исполнение электропривода:

Тип ЭИМ	SM	TM	DM	BM	WM
Номинальная нагрузка, Н	700	1600	2700	4000	10000
Скорость управления, мм/мин	10, 15, 20			15, 20, 30	
Рабочий ход, мм	20		32	50	80
Мощность потребляемая, Вт	4	6	10	15	25
Степень защиты по ГОСТ 14254-2015	IP54				
Механическое присоединение	Столбчатое				
Питающее напряжение	220 В 50/60Гц				
Тип управления	трехпозиционное, (аналоговое 0-10В или 0(4)-20мА)*				
Исполнение	Общепромышленное				
Масса, кг	1,7	1,8	1,8	6	13

\* дополнительная опция

### Условия эксплуатации

Окружающая температура, °С	от 0 до 50
Относительная влажность, %	от 5 до 100

### 3.4 Электрические исполнительные механизмы (ЭИМ) МИЭП-2

#### Назначение

Прямоходные электрические приводы МИЭП-2 предназначены для управления запорными и регулирующими устройствами в системах автоматического регулирования технологическими процессами. Клапаны ЗРК/РК комплектуются электроприводами МИЭП-2 в общепромышленном исполнении.



#### Исполнение электропривода:

Тип ЭИМ	TN	FN	VN
Номинальная нагрузка, Н	1600	2200	3000
Скорость управления, мм/мин	7,5; 10; 15; 25		
Рабочий ход, мм	25	40	60
Мощность потребляемая, Вт	10		
Степень защиты по ГОСТ 14254-2015	IP67		
Механическое присоединение	Столбчатое		
Питающее напряжение	220 В 50/60Гц		
Тип управления	трехпозиционное, (аналоговое 0-10В или 0(4)-20мА)*		
Исполнение	Общепромышленное		
Масса, кг	2,5	4,5	5

\* дополнительная опция

#### Условия эксплуатации

Окружающая температура, °С	от -25 до 50
Относительная влажность, %	от 5 до 95

## 4. Клапаны запорно-регулирующие с пневматическим мембранным приводом МИМ



### Назначение

Клапаны предназначены для регулирования или перекрытия потоков рабочих сред в системах управления технологическими процессами, системах отопления, вентиляции и кондиционирования и в других отраслях промышленности.

### Принцип работы

Принцип работы клапана основан на изменении параметров (давление, расход) рабочей среды путем изменения проходного сечения. Управление клапаном осуществляется с помощью пневматического мембранного привода. Усилие, создаваемое приводом, передается через шток на плунжер, который перемещается вверх или вниз, изменяя площадь проходного сечения в затворе и регулируя расход рабочей среды.

### Технические характеристики и размеры

Исполнение	Односедельное регулирующее													
	15	20	25	32	40	50	65	80	100	125	150	200	250	300
Номинальный диаметр, DN, мм														
Условная пропускная способность, Kvy, м³/ч	0,25	1,6	1,0	4,0	10	12,5	25	25	63	100	160	250	500	1000
	0,4	2,5	1,6	6,3	16	16	40	40	100	125	250	320	800	1250
	0,63	4,0	2,0	10	20	25	50	63	160	160	320	400	1250	1600
	1,0	6,3	2,5	16	25	32	63	80		200				
	1,6		3,2			40		100		250				
	2,5		4,0											
3,2		6,3												
4,0		8,0												
10		10												
Номинальное давление, PN, МПа	1,6; 2,5; 4,0*													
Класс герметичности	«А» по ГОСТ 9544-2015 (0% от Kvy)													
Тип соединения	Фланцевое, исполнение В по ГОСТ 33259-2015													
Регулируемая среда	Холодная и горячая вода; (воздух, жидкие и газообразные среды, нейтральные к материалам регулятора, нефть и нефтепродукты, масла, растворы кислот и щелочей)*													
Температура регулируемой среды, °С	До 350													
Перестановочный диапазон, МПа	0,02-0,1 0,04-0,2 0,06-0,1 0,08-0,24													
Строительная длина, L, мм	130	150	160	180	200	230	290	310	350	400	480	600	730	850
Масса, кг	10	10	11	14	18	22	28	34	58	64	81	105	290	390

\* изготовление по специальному заказу

### Материалы основных деталей регуляторов

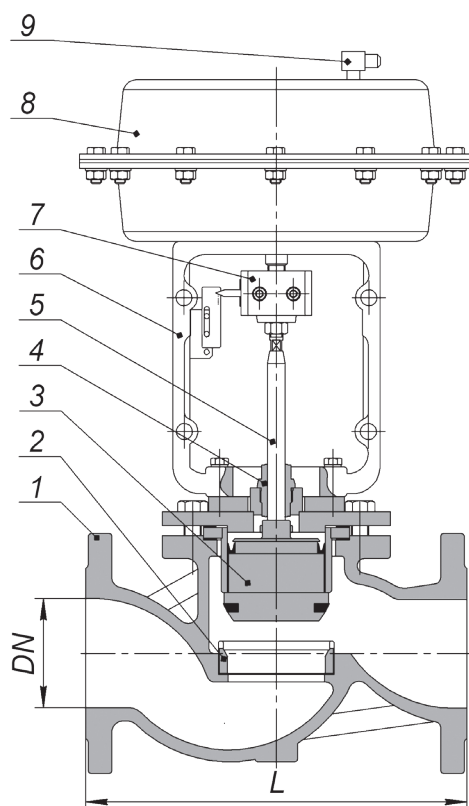
Корпус клапана	Чугун СЧ25 (GG25)	Сталь 25Л (GS-45)	Сталь 09Г2С* (9MnSi5)	Сталь 12X18H10Т* (X10CrNiTi18-10)
		PN 1,6 МПа	PN 1,6; 2,5; 4,0* МПа	
Плунжер	Сталь 12X18H10Т (X10CrNiTi18-10)			
Седло	Сталь 12X18H10Т (X10CrNiTi18-10) Латунь ЛС59 (CuZn38Pb1)*			
Мембрана	Этилен-пропиленовый каучук EPDM (NBR/FPM)*			
Уплотнение сальникового узла**	Фторкаучук (FPM), Фторопласт (PTFE), Этилен-пропиленовый каучук (EPDM), сальфон			
Уплотнение в затворе***	«Металл по металлу» / Фторопласт (PTFE)			

\* изготовление по специальному заказу

\*\* в зависимости от рабочей среды и температуры

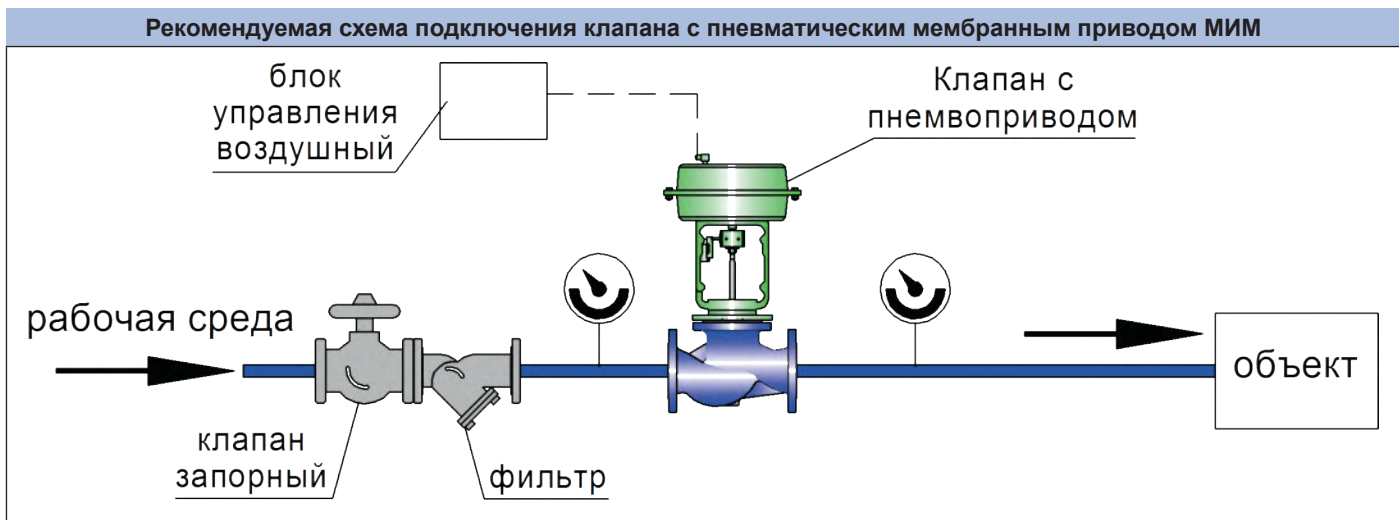
\*\*\* в зависимости от герметичности





Устройство клапана	
1	– корпус
2	– седло
3	– плунжер
4	– сальниковый узел
5	– шток
6	– кронштейн
7	– муфта соединительная
8	– корпус привода
9	– штуцер

Монтажные положения	
<p>Клапаны DN 15-100 мм с температурой перемещаемой среды <b>до 100°C</b> устанавливаются <b>только на горизонтальном участке трубопровода</b>, регулирующим блоком вниз или вверх.</p>	
<p>Клапаны DN 125-300 мм или регуляторы с температурой перемещаемой среды <b>свыше 100°C</b> устанавливаются <b>только на горизонтальном участке трубопровода</b>, регулирующим блоком вниз.</p>	



## 5. Регуляторы температуры прямого действия РТПД



### Назначение

Регулирующий клапан в сочетании с приводом прямого действия (термостатом) является регулятором температуры прямого действия (РТПД) и предназначен для применения преимущественно в системах горячего водоснабжения (ГВС) со скоростными и емкостными водонагревателями и с баками-аккумуляторами, для регулирования температуры в системах индивидуального и центрального теплоснабжения, охлаждения, кондиционирования, а также в промышленных и судовых системах. Он также может использоваться в смесительных узлах систем напольного отопления.

Термостат закрывает клапан, когда температура превышает установленное значение. Установка регулятора возможна как на подающем, так и на обратном трубопроводе тепловой сети.

### Устройство

Регулятор температуры прямого действия состоит из регулирующего клапана, разгруженного по давлению (кроме DN 15) и привода прямого действия (термостата). Термостат – это единая, неразборная система, состоящая из датчика, капилляра и настроечного цилиндра.

### Принцип работы

Требуемая температура теплоносителя устанавливается на настроечном цилиндре привода. Изменение температуры рабочей среды внутри датчика вызывает увеличение или уменьшение ее объема и давления, которые передаются по капиллярной трубке на поршень термоэлемента. Поршень, перемещаясь, приводит в движение связанный с ним плунжер клапана. При увеличении температуры регулируемой среды клапан закрывается, при уменьшении — открывается.

### Преимущества

- Не требует применения сложных систем автоматизации.
- Работает без посторонних источников энергии.
- Прост в обслуживании и настройке.

### Гарантии

Гарантийный срок эксплуатации – 18 месяцев со дня ввода в эксплуатацию, но не более 24 месяцев со дня отгрузки, при соблюдении потребителем условий хранения, монтажа и эксплуатации. Срок консервации – 3 года. Срок службы – не менее 10 лет.

### Технические характеристики клапана

Номинальный диаметр, DN, мм	15	20	25	32	40	50	65	80
Условная пропускная способность, K <sub>vy</sub> , м³/ч	4	6,3	10	16	25	40	50	80
Номинальное давление, PN, МПа	1,6; 2,5; 4,0*							
Температура регулируемой среды, °С	До 150							
Регулируемая среда	Холодная и горячая вода, 30% водный раствора гликоля							
Относительная утечка в затворе, не более	0,1% от K <sub>vy</sub>							
Тип соединения	Фланцевое, исполнение В по ГОСТ 33259-2015							
Диапазон настройки регулируемой температуры, °С	0 – 160							
Высота, Н, мм	170	175	185	230	240	250	270	290
Строительная длина, L, мм	130	150	160	180	200	230	290	310
Масса, кг	3,5	4	5	8	12	15	20	27

### Материалы основных деталей клапана

Корпус клапана	Чугун СЧ25 (GG25)	Сталь 25Л (GS-45)	Сталь 09Г2С* (9MnSi5)	Сталь 12Х18Н10Т* (X10CrNiTi18-10)
	PN 1,6	PN 1,6; 2,5; 4,0* МПа		
Плунжер	Сталь 12Х18Н10Т (X10CrNiTi18-10)			
Седло	Сталь 12Х18Н10Т (X10CrNiTi18-10) / Латунь ЛС59 (CuZn38Pb1)*			
Уплотнение на плунжере	«металл по металлу»			
Уплотнение штока	Фторкаучук (FPM), Этилен-пропиленовый каучук (EPDM)			

\* изготовление по специальному заказу

## Привод прямого действия (термостат)

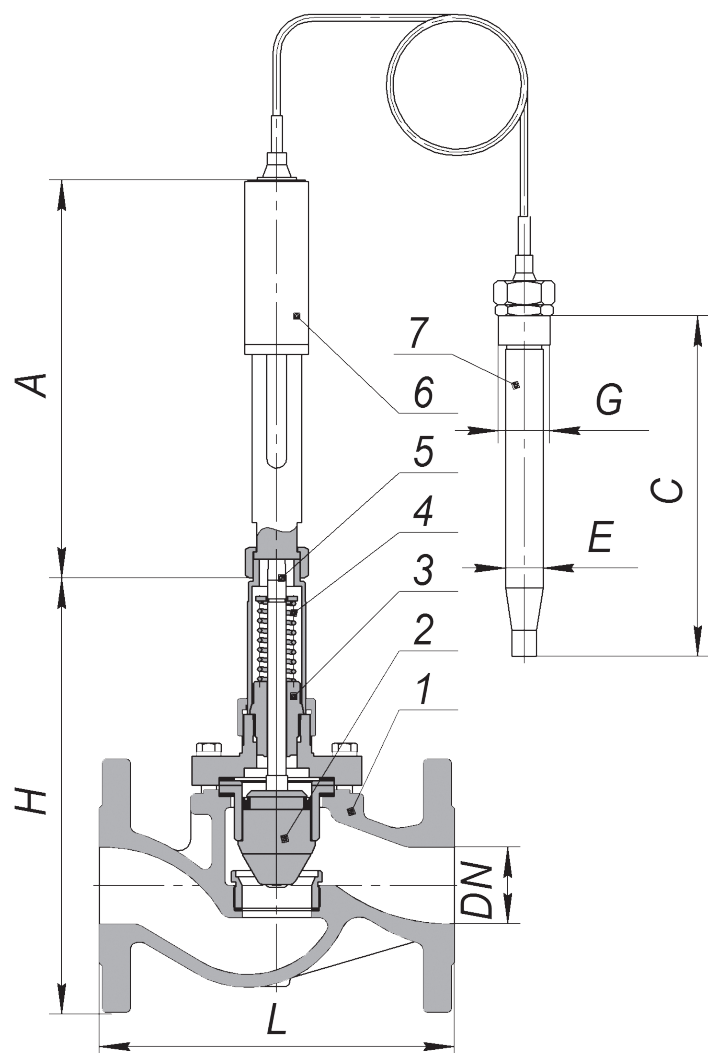
Тип термостата	V.2.05	V.4.05	V.4.10	V.8.09	V.8.18
Температура теплоносителя, °C	0-60 30-90 60-120	0-120 40-160	0-60 30-90 60-120	0-120 40-160	0-60 30-90 60-120
Максимальный ход штока, мм	10	21	21	21	21
Перемещение штока при изменении температуры на 1°C, мм	0,5	0,5	1	0,9	1,8
Нейтральная зона (характеризует разницу величин температуры среды, при наличии которой шток не будет двигаться), °C	2,5	2	2	1,5	1,5
Сила закрывания, Н	400	500	500	800	800

## Материалы привода прямого действия (термостата)

Температурный датчик	Медь/Нержавеющая сталь
Рабочая жидкость	Глицерин

## Габаритные и присоединительные размеры привода прямого действия (термостата)

Тип термостата	V.2.05		V.4.05		V.4.10		V.8.09		V.8.18	
	C	S	C	S	C	S	C	S	C	S
С-медь / S-нержавеющая сталь	C	S	C	S	C	S	C	S	C	S
A, мм	305	305	385	385	385	385	560	560	-	560
C, мм	210	190	235	250	325	325	425	435	-	810
E, мм	22	22	22	22	28	25	28	25	-	34
G, дюйм (трубная резьба)	R3/4	R3/4	R1	R1	R1	R1	R2	R2	-	R2
Масса, кг	1,8	1,8	2,6	2,6	3,3	3,3	6,3	6,3	-	7,3
Длина капилляра, м	3 (6, 9, 12 – под заказ)									

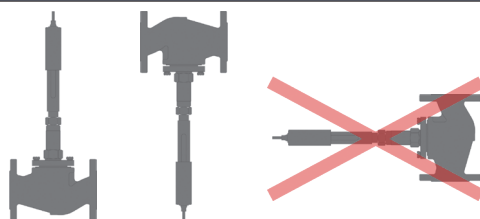


## Устройство:

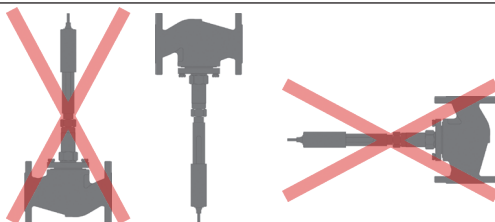
- 1 – корпус клапана
- 2 – плунжер
- 3 – сальниковый узел
- 4 – пружина
- 5 – шток клапана
- 6 – настроечный цилиндр привода прямого действия
- 7 – температурный датчик

## Монтажные положения регулятора

Регуляторы с температурой перемещаемой среды **до 100°C** устанавливаются **только на горизонтальном участке трубопровода**, регулирующим блоком вниз или вверх.

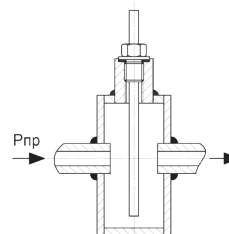
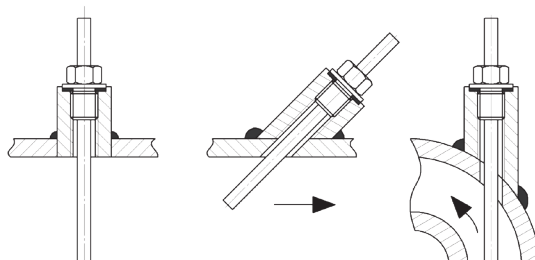


Регуляторы с температурой перемещаемой среды **свыше 100°C** устанавливаются **только на горизонтальном участке трубопровода**, регулирующим блоком вниз.

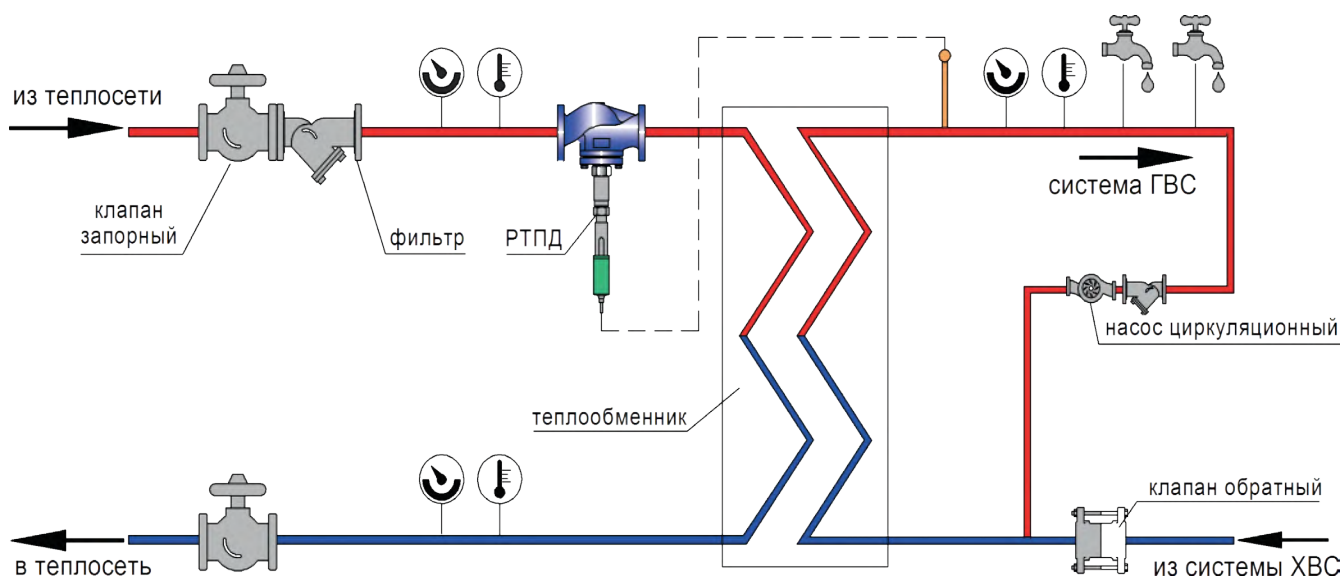


## Монтажные положения температурного датчика

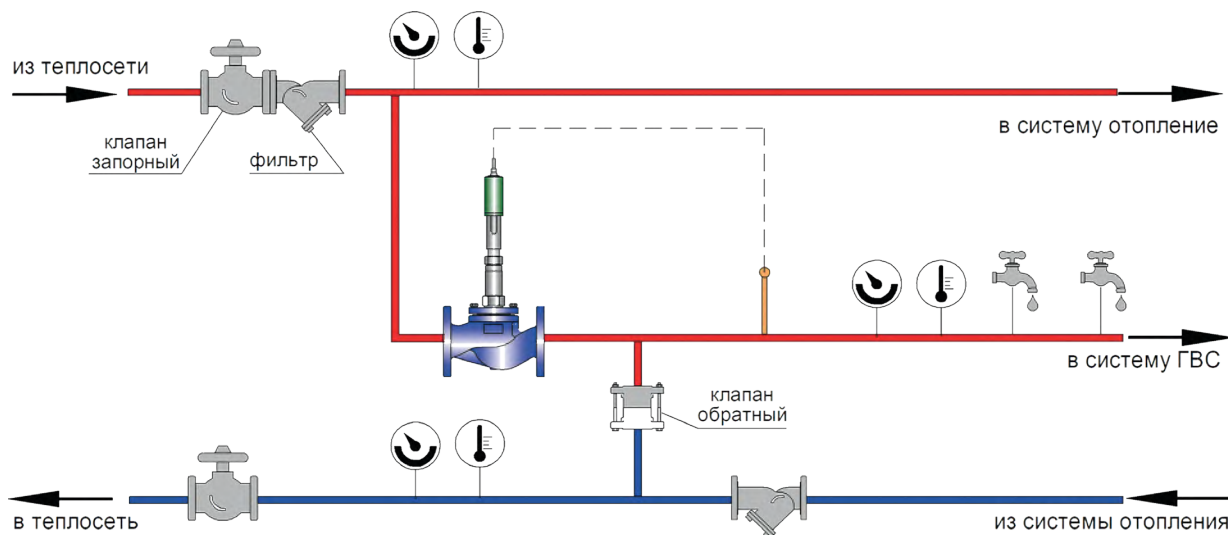
Датчик должен быть полностью погружен в измеряемую среду, и место его установки необходимо выбрать таким образом, чтобы он отражал температуру без запоздания. Температурный датчик может быть установлен в любом положении.



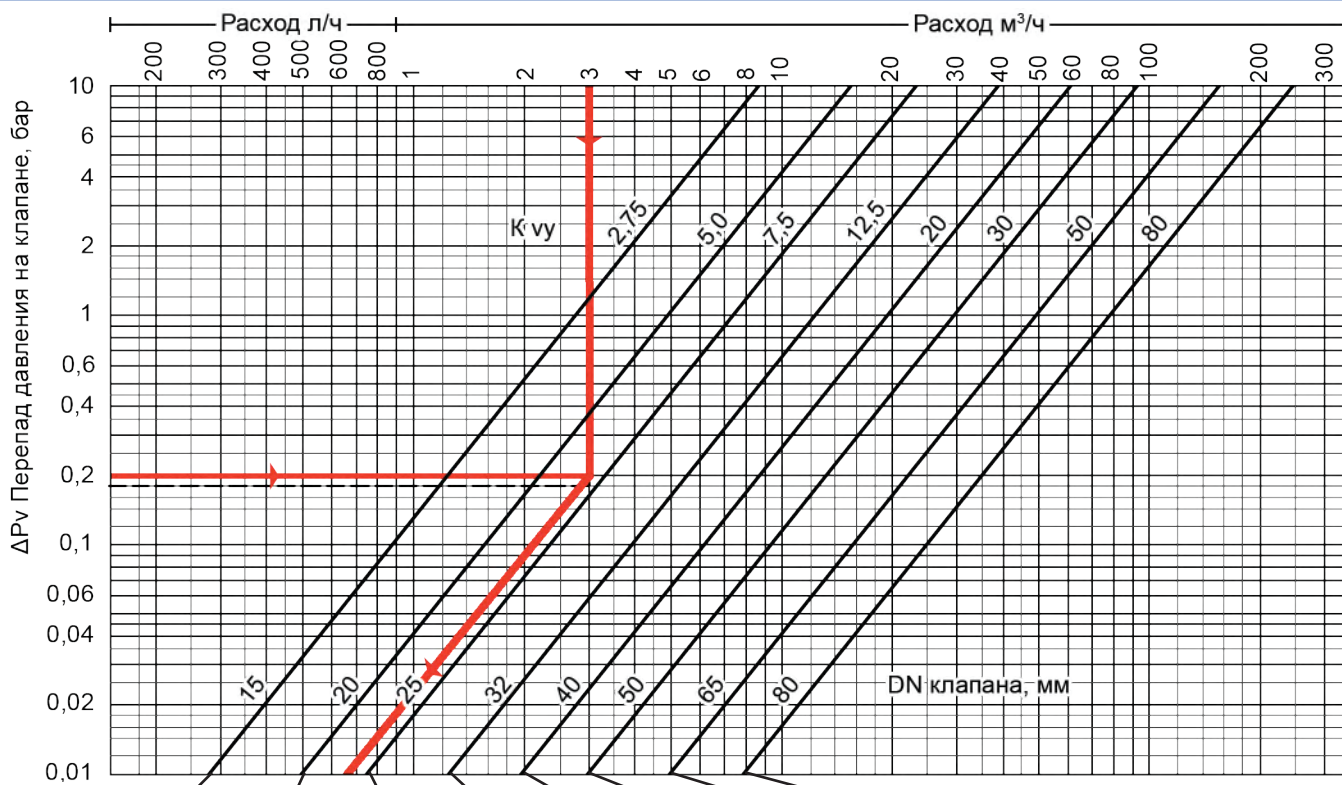
## Схема установки РТПД в закрытой системе (ГВС)



### Схема установки РТПД в открытой системе (ГВС)



### Номограмма на подбор РТПД



Максимальный перепад давления на клапане с приводом, бар								DN клапана
6,1	2,8	1,8	0,9	-	-	-	-	Тип V2.5 (400H)
16	7,6	5	2,8	1,8	1,4	-	-	Тип V4.05 (400H)
16	7,6	5	2,8	1,8	1,4	-	-	Тип V4.10 (500H)
-	-	22	20	14	12	10	5,2	Тип V8.09 (800H)
-	-	22	20	14	12	10	5,2	Тип V8.18 (800H)

**6. Клапаны питания котлов  
КРП-50М, КРП-50Мэ, КРП-50Мд**



50, 80 мм



1,6; 2,5 МПа



До 150°С (вода)  
До 220° (пар)



0,1% от Kvy;  
0,4% от Kvy



СЧ25, СТ25Л



У, ХЛ, УХЛ

**Назначение**

Клапаны питания котлов предназначены для автоматического питания и поддержания заданного уровня воды в верхнем барабане котла малой производительности, а также в других аналогичных системах.

## 6.1 Клапаны питания котлов КРП-50М



### Принцип действия

Принцип действия клапана основан на изменении площади сечения проходного отверстия, соответственно, и расхода воды, поступающей через клапан в котел, в зависимости от перемещения затвора.

При изменении уровня воды в барабане исполнительный механизм системы управления котла передает импульс на рычаг, приводя шток в движение, открывая или закрывая затвор.

### Технические характеристики

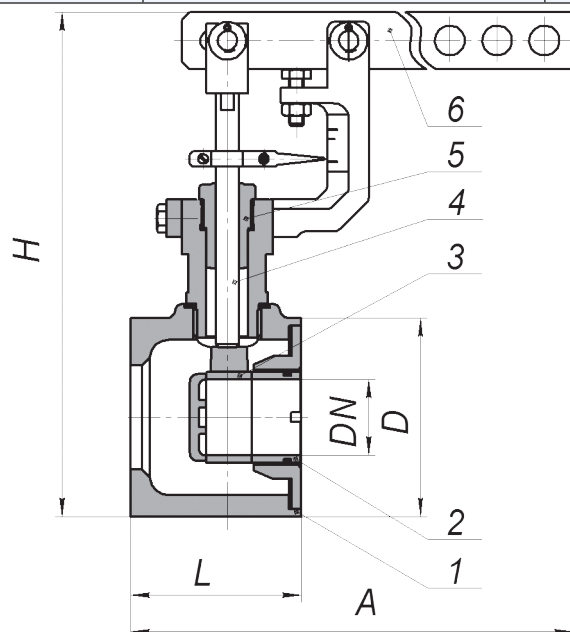
Номинальный диаметр, DN, мм	50; 80
Номинальное давление, PN, МПа	1,6; 2,5
Температура окружающей среды, °С	5 до 50
Относительная влажность воздуха, %	30-80
Температура регулируемой среды, °С	до 150
Ход затвора, регулируемый, мм	До 17±0,5
Регулируемая среда	Вода
Относительная утечка в затворе, не более	0,4% от Kv <sub>y</sub>
Пропускная характеристика	линейная
Присоединение к трубопроводу	Монтажные фланцы по ГОСТ 33259-2015 и шпильки по ГОСТ 22042-76

### Материалы деталей клапана КРП-50М

Корпус клапана	Чугун СЧ20 (GG20)	Сталь 35Л (GS-52)
Затвор	Сталь 20Х13 (X20Cr13)	
Шток	Сталь 12Х18Н10Т (X10CrNiTi18-10)	
Седло	Латунь ЛС59 (CuZn38Pb1), БрО5Ц5С5 (CuSn5Zn5Pb-C)	
Уплотнение штока	Фторкаучук (FPM), Этилен-пропиленовый каучук (EPDM)	

### Габаритные размеры, исполнение, масса, диаметры условных проходов

Номинальный диаметр, DN, мм	Пропускная способность при перепаде давления 1,6 кгс/см <sup>2</sup> , м <sup>3</sup> /ч	Условная пропускная способность, м <sup>3</sup> /ч	Размеры, в мм				Масса, кг
			H	A	D	L	
50	30±20 %	25±10 %	314	426	105	90	8,5
80	72±20 %	60±10 %	344	439	133	110	10,5



### Устройство клапанов КРП-50М:

- 1 – корпус
- 2 – седло
- 3 – затвор
- 4 – шток
- 5 – сальниковый узел
- 6 – рычаг

## 6.2 Клапаны питания котлов с электроприводом КРП-50Мэ



### Принцип действия

Принцип действия клапана основан на изменении площади сечения проходного отверстия, соответственно, и расхода воды, поступающей через клапан в котел, в зависимости от перемещения затвора.

При изменении уровня воды в барабане котла управляющий сигнал подается на электропривод клапана, приводя в движение шток, перемещая затвор клапана.

### Технические характеристики

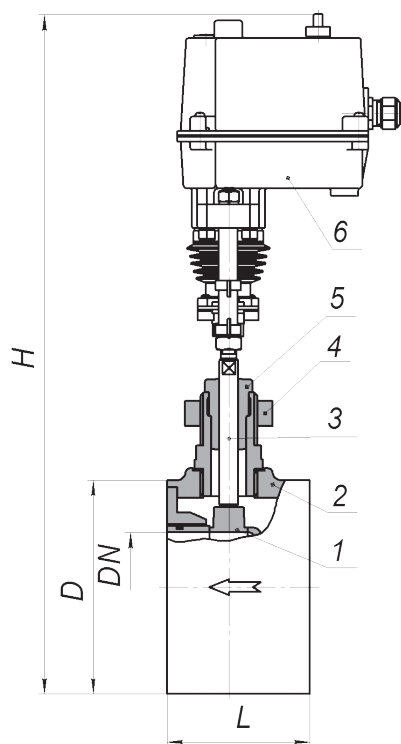
Номинальный диаметр, DN, мм	50; 80
Номинальное давление, PN, МПа	1,6; 2,5
Температура окружающей среды, °С	5 до 50
Относительная влажность воздуха, %	30-80
Температура регулируемой среды, °С	до 150
Ход затвора, регулируемый, мм	До 17±0,5
Регулируемая среда	Вода
Относительная утечка в затворе, не более	0,4% от Kvy
Пропускная характеристика	линейная
Присоединение к трубопроводу	Монтажные фланцы по ГОСТ 33259-2015 и шпильки по ГОСТ 22042-76

### Материалы деталей клапана КРП-50Мэ:

Корпус клапана	Чугун СЧ20 (GG20)	Сталь 35Л (GS-52)
Затвор	Сталь 20Х13 (X20Cr13)	
Шток	Сталь 12Х18Н10Т (X10CrNiTi18-10)	
Седло	Латунь LC59 (CuZn38Pb1), БрО5Ц5С5 (CuSn5Zn5Pb-C)	
Уплотнение штока	Фторкаучук (FPM), Этилен-пропиленовый каучук (EPDM)	

### Габаритные размеры, исполнение, масса, диаметры условных проходов

Номинальный диаметр, DN, мм	Пропускная способность при перепаде давления 1,6 кгс/см <sup>2</sup> , м <sup>3</sup> /ч	Условная пропускная способность, м <sup>3</sup> /ч	Размеры, в мм			Масса, кг
			H	D	L	
50	30±20 %	25±10 %	440	105	90	7,0
80	72±20 %	60±10 %	470	133	110	10,0



### Характеристики электропривода КРП-50Мэ

Электропривод	Степень защиты по ГОСТ 14254-2015	Скорость перемещения штока, мм/мин	Выключающая сила, Н
«Regada» ST-mini	IP 67	10	1100
МИЭП-1-ТМ	IP 54	10; 15; 20	1600
МИЭП-2-ТН	IP 67	7,5; 10; 15; 25	1600

### Устройство клапана КРП-50Мэ:

- 1 – затвор
- 2 – корпус
- 3 – шток
- 4 – фланец
- 5 – сальниковый узел
- 6 – ЭИМ



## 6.3 Клапаны питания котлов дисковые КРП-50Мд с электрическим исполнительным механизмом Rotork



### Назначение

Клапаны питания котлов дисковые КРП-50Мд предназначены для автоматического питания и поддержания заданного уровня воды в верхнем барабане парового котла малой производительности, а также для других аналогичных систем, изготавливаемых для нужд народного хозяйства.

### Принцип действия

Регулирование расхода питательной воды через клапан осуществляется изменением площади профилированных отверстий в седле, не перекрытых лопастями золотника, при вращении его вокруг оси и, соответственно, расхода воды, поступающей в котел.

### Технические данные и размеры

Номинальный диаметр, DN, мм	50	80
Условная пропускная способность, Kvy, м <sup>3</sup> /ч	20	33
Тип соединения	Фланцевое, исполнение В по ГОСТ 33259-2015	
Номинальное давление, PN, МПа	1,6; 2,5	
Регулируемая среда	Вода; пар	
Температура регулируемой среды, °С	150; 220	
Относительная влажность воздуха, %	30-80	
Относительная утечка в затворе, не более	0,1% от Kvy	
Пропускная характеристика	линейная	
Тип электропривода	Rotork ROM-A	
Высота, Н, мм	380; 510*	430; 540*
Строительная длина, L, мм	230	310
D1, мм	99	132
D2, мм	125	160
D3, мм	160	195
d/п отв.	18/4	22/8
Масса, кг	17; 19*	30; 32*

\* для КРП-50Мд до 220°С (пар)

### Особенности клапана КРП-50Мд

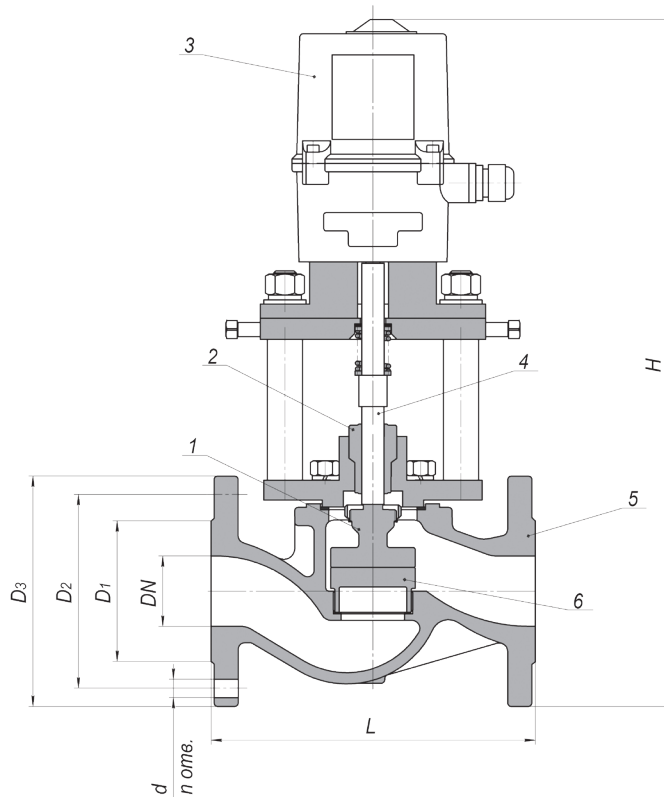
- обеспечение высокой степени герметичности затвора
- нечувствительность к загрязнениям
- стабильность линейной расходной характеристики в течение всего периода эксплуатации
- обеспечение работы на высоких перепадах давления (1,6 МПа в чугунном корпусе, 2,5 МПа в стальном корпусе)

### Гарантии

Гарантийный срок эксплуатации – 18 месяцев со дня ввода в эксплуатацию, но не более 24 месяцев со дня отгрузки, при соблюдении потребителем условий хранения, монтажа и эксплуатации. Срок консервации – 3 года. Срок службы – не менее 10 лет. Нарботка на отказ – 80 000 часов.

## Материалы деталей клапанов КРП-50Мд

Корпус клапана	Чугун СЧ25 (GG25)	Сталь 25Л (GS-45)
Золотник	Сталь 40Х13 (Х40Cr13)	
Седло		
Фланец	Сталь 20 (С22)	
Температура регулируемой среды, °С	До 150	До 220
Уплотнение штока	Фторкаучук (FPM), Этилен-пропиленовый каучук (EPDM)	Модифицированный фторопласт (PTFE)

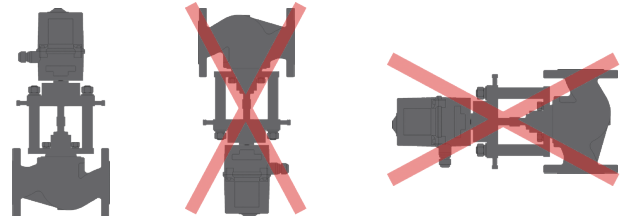


### Устройство клапанов КРП-50Мд:

- 1 – золотник корпус
- 2 – сальниковый узел
- 3 – ЭИМ
- 4 – шток
- 5 – корпус
- 6 – седло

### Монтажные положения

Устанавливается только на горизонтальном участке трубопровода электроприводом вверх.



## 7. Регуляторы давления РД-3М



### Назначение

РД-3М применяются для регулирования давления, расхода, уровня и перепада давления жидких неагрессивных к материалам деталей регулятора сред на объектах теплоснабжения, водоснабжения, насосных станциях, ЦТП и других технологических объектах.

Регуляторы РД-3М являются управляющими (пилотными) устройствами и предназначены для работы в комплекте с исполнительными (гидравлическими клапанами и регуляторами) устройствами.

В комплекте с исполнительными устройствами регуляторы РД-3М предназначены также для выполнения функции защиты (рассечки тепловых сетей на гидравлически изолированные зоны) при аварийном нарушении гидравлических режимов.

### Регуляторы выпускаются в двух исполнениях

1с	односильфонная конструкция	Применяется для поддержания постоянного давления
3с	трехсильфонная конструкция	Для поддержания постоянного перепада давления

### Технические характеристики

Регулируемая среда	Сетевая вода в системах теплоснабжения и горячего водоснабжения			
Номинальное давление, PN, МПа	1,6			
Температура регулируемой среды, °С	До 150			
Пределы настройки, МПа	0,01-0,1	0,06-0,25	0,1-0,6	0,4-1,6
Диаметр сильфона, мм	75	72	52	38
Зона нечувствительности: давления, перепада давлений, от верхнего предела настройки уровня, %	До 2,5			
Зона пропорциональности: давления, перепада давлений, от верхнего предела настройки уровня, %	До 25			
Закон регулирования	пропорциональный			
Масса, не более, кг	9			
Габаритные размеры, мм	380x245x195			

### Положение и способ монтажа

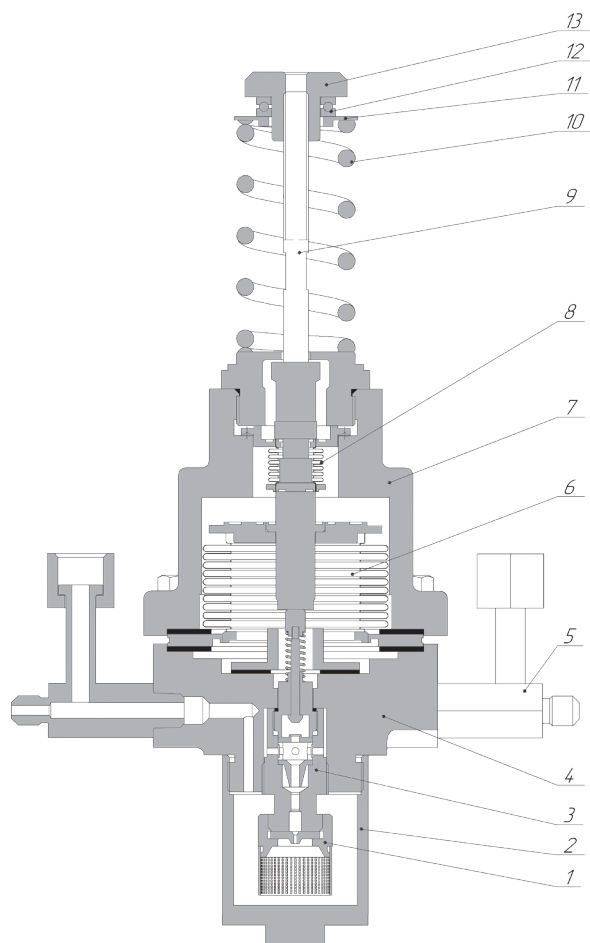
Регулятор устанавливается в вертикальном положении, прикрепляется к стене или стойке вблизи от исполнительного устройства с учетом удобства обслуживания и наименьшей длины соединительных линий. В точке отбора импульсов на трубопроводе объекта регулирования, а также в точках забора и возврата рабочей среды, должна устанавливаться запорная арматура (запорный вентиль, кран шаровый и др.). Монтаж прибора производится над исполнительным устройством, но не выше 1 метра.

### Преимущества

- работает без каких-либо посторонних источников энергии
- имеет широкий диапазон настройки (0,01 – 1,6 МПа)
- обеспечивает точность работы и повышенную чувствительность регулирующих клапанов больших диаметров условного прохода

### Гарантии

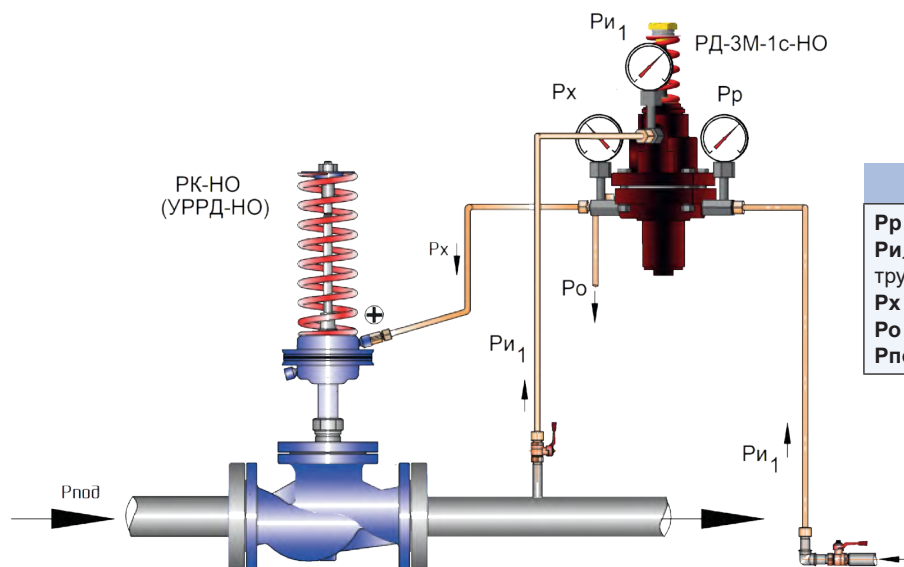
Гарантийный срок эксплуатации – 18 месяцев со дня ввода в эксплуатацию, но не более 24 месяцев со дня отгрузки, при соблюдении потребителем условий хранения, монтажа и эксплуатации. Срок консервации – 3 года. Срок службы – не менее 10 лет. Нарботка на отказ – 100 000 часов.



### Устройство регулятора РД-3М

- 1 – фильтр
- 2 – стакан
- 3 – клапан управляющий
- 4 – основание
- 5 – штуцер (3шт.)
- 6 – сиффон
- 7 – импульсная камера
- 8 – сальниковый узел
- 9 – шток
- 10 – пружина
- 11 – шайба упорная
- 12 – подшипник
- 13 – гайка регулировочная

### Схема подключения регулятора РД-3М для регулирования давления «после себя»



### Условные обозначения

- P<sub>р</sub>** – рабочее давление
- P<sub>и1</sub>** – импульсное давление на подающем трубопроводе
- P<sub>х</sub>** – командное давление
- P<sub>о</sub>** – слив (дренаж)
- P<sub>под.</sub>** – давление подачи

из водопровода или обратного трубопровода  
(подвод рабочей воды к регулируемому прибору)

Схема регулирования давления «после себя» состоит из регулятора РД-3М-1с-НО (односифонный с нормально открытым управляющим клапаном) и нормально открытого регулирующего клапана РК-НО.

Давление из точки  $P_{и1}$  поступает в импульсную камеру регулятора РД-3М, в которой управляющий клапан задает давление  $P_x$  на гидропривод клапана РК-НО.

При увеличении давления  $P_{и1}$  от заданного равновесие в импульсной камере РД-3М нарушается и подается командное давление  $P_x$ , которое при помощи мембранного привода РК-НО приводит в действие плунжер и снижает давление системы до установленной (настроенной) в РД-3М величины.

При снижении давления от заданного происходит сброс командного давления  $P_x$  по линии  $P_o$ , что приводит к подъему плунжера и увеличению давления системы до установленной (настроенной) в РД-3М величины. Управление схемой производится рабочим давлением  $P_r$ .

### Схема подключения регулятора РД-3М для регулирования давления «до себя»

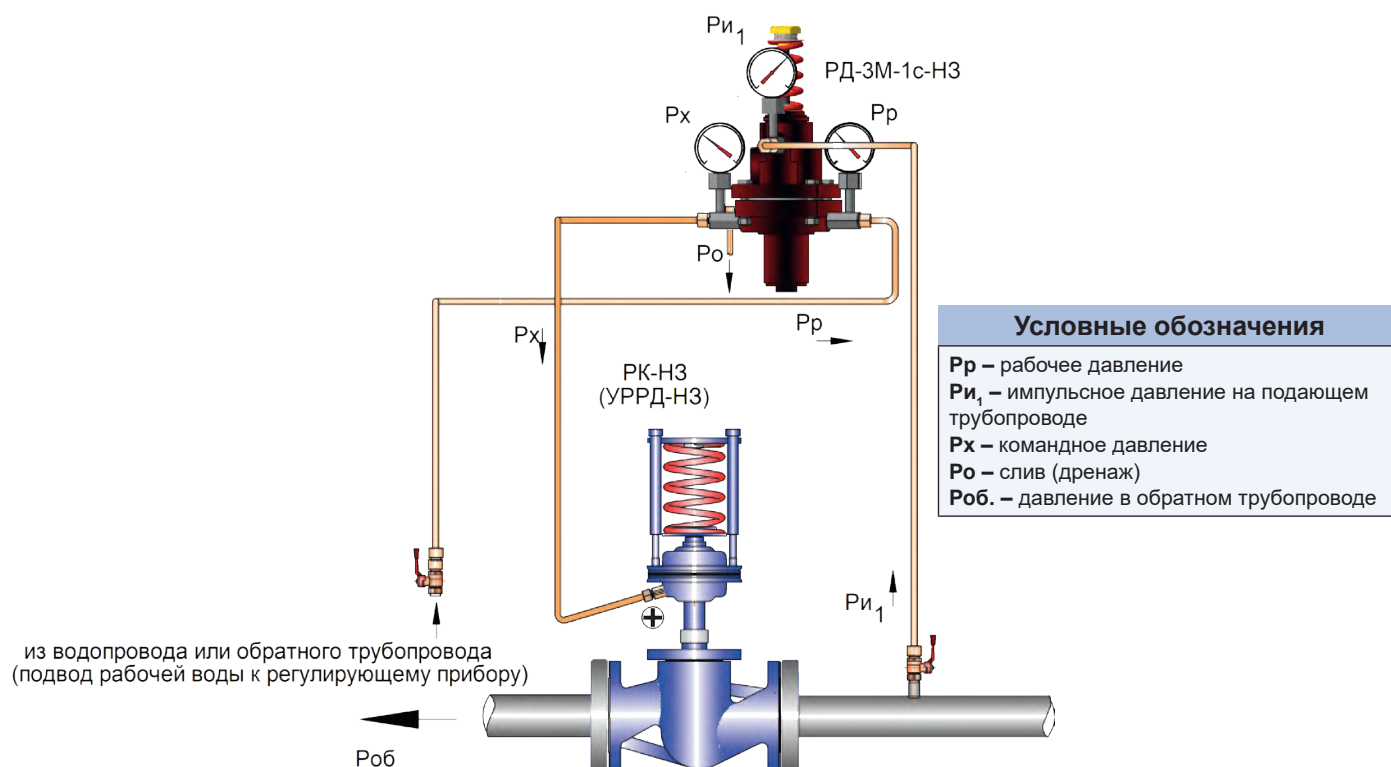


Схема регулирования давления «до себя» состоит из регулятора РД-3М-1с-НЗ (односильфонный с нормально закрытым управляющим клапаном) и нормально закрытого регулирующего клапана РК-НЗ.

При увеличении давления  $P_{и1}$  от заданного равновесие в импульсной камере РД-3М нарушается и подается командное давление  $P_x$ , которое при помощи мембранного привода РК-НЗ поднимает плунжер и уменьшает давление системы до установленной (настроенной) в РД-3М величины.

При снижении давления  $P_{и1}$  от заданного происходит сброс командного давления  $P_x$  по линии  $P_o$ , что приводит к закрытию плунжера и увеличению давления системы до установленной (настроенной) в РД-3М величины. Управление схемой производится рабочим давлением  $P_p$ .

### Схема подключения регулятора РД-3М для регулирования перепада давления

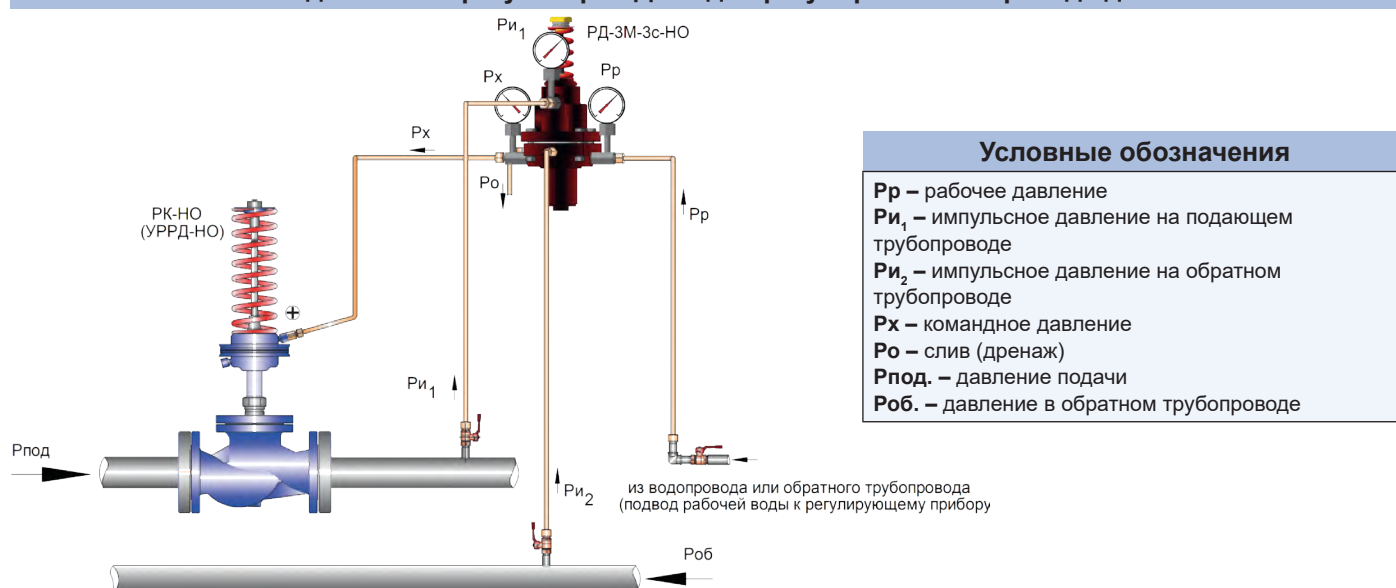
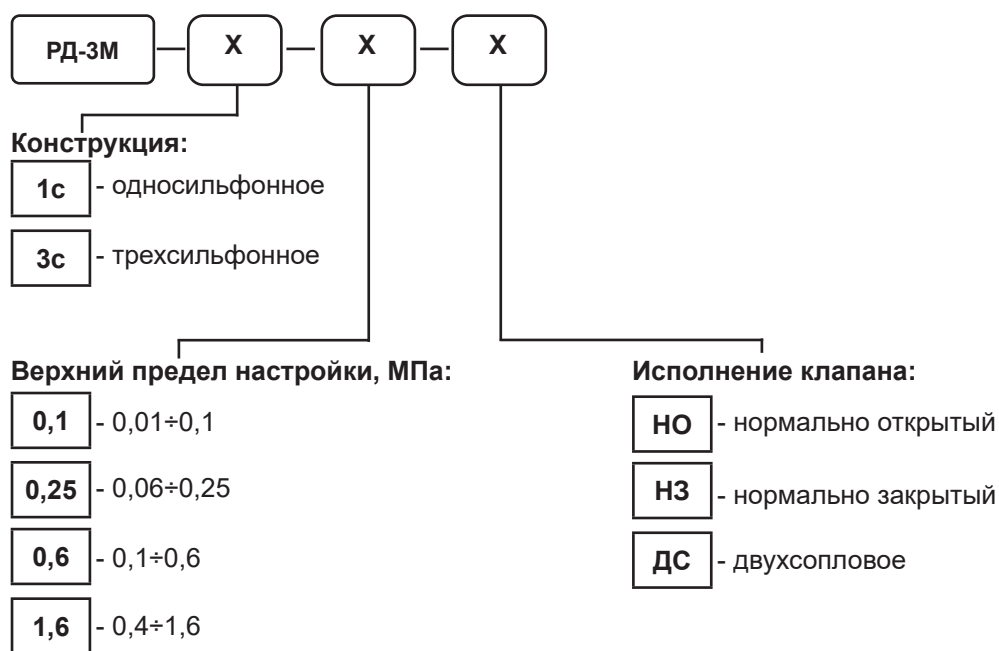


Схема регулирования перепада давления состоит из регулятора РД-3М-3с-НО (трехсильфонный с нормально открытым управляющим клапаном) и нормально открытого клапана РК-НО.

Прибор воспринимает разность давлений между давлениями  $P_{и1}$  и  $P_{и2}$ . Если эта разность превысит предел настройки прибора, то давление  $P_x$  изменится, вследствие чего плунжер клапана РК-НО изменит свое положение, восстанавливая заданное значение перепада давлений (расхода). Управление схемой производится рабочим давлением  $P_p$ .

## Структурная схема обозначения регулятора РД-3М:



## Пример условного обозначения

### РД-3М-3с-1,6-НО

Регулятор давления - РД-3М, трёхсильфонной конструкции - 3с, диапазон настройки - (0,4÷1,6) МПа, исполнение клапана - НО (нормально-открытый)

## 8. Преобразователи температуры ПТ-1-1



### Назначение

Преобразователи температуры ПТ-1-1 являются управляющими устройствами гидравлических регуляторов и регулирующих клапанов (УРРД®, РК, ИК-25 и др.) и предназначены для поддержания заданного температурного режима систем теплоснабжения, горячего водоснабжения и других технологических систем.

### Принцип работы

Принцип работы ПТ-1-1 заключается в перенаправлении потока рабочей среды, проходящей через корпус преобразователя, для подачи или сброса управляющего давления в рабочей камере гидравлического привода исполнительного устройства (УРРД®, РК, ИК-25 и др.). Перенаправление потока рабочей среды происходит за счет перемещения затвора, который открывает и закрывает соответствующие проходные отверстия преобразователя. Движение затвору передается от штока термобаллона – термочувствительного элемента, преобразующего изменение температуры регулируемой среды в поступательное движение штока.

### Технические характеристики

Регулируемая среда	сетевая вода в системах теплоснабжения и горячего водоснабжения
Номинальное давление, PN, МПа	1,6
Рабочее давление среды, P <sub>раб</sub> , МПа	0,2-1,0
Зона пропорциональности, °С не более	6
Зона нечувствительности, °С не более	0,6
Диапазон настроек преобразователя ПТ-1-1, °С	от 40 до 70
Постоянная времени, с, не более	10
Масса, кг, не более	1,5
Габаритные размеры, мм	48x100x160

### Положение и способ монтажа

Место установки преобразователя выбирается вблизи исполнительного устройства с учетом удобства обслуживания и проведения наладочных работ при наименьшей длине соединительных линий.

Соединительные линии рекомендуется выполнять медными трубками из монтажного комплекта.

### Преимущества

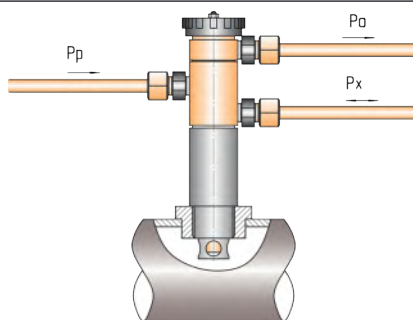
- работа под действием рабочей среды, без каких-либо посторонних источников энергии
- применение термобаллона с твердым наполнителем, не нуждающемся в перезаправке

### Гарантии

Гарантийный срок эксплуатации – 18 месяцев со дня ввода в эксплуатацию, но не более 24 месяцев со дня отгрузки, при соблюдении потребителем условий хранения, монтажа и эксплуатации. Срок консервации – 3 года. Срок службы – не менее 10 лет.

### Схемы подключения преобразователей температуры ПТ-1-1

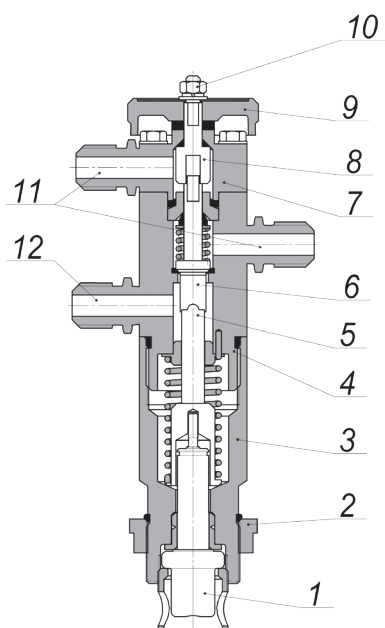
Схема подключения ПТ-1-1 для управления нормально открытым регулирующим клапаном



**P<sub>p</sub>** – рабочее давление во вспомогательном трубопроводе

**P<sub>x</sub>** – управляющее давление среды на исполнительное устройство (регулирующий клапан)

**P<sub>o</sub>** – сброс давления

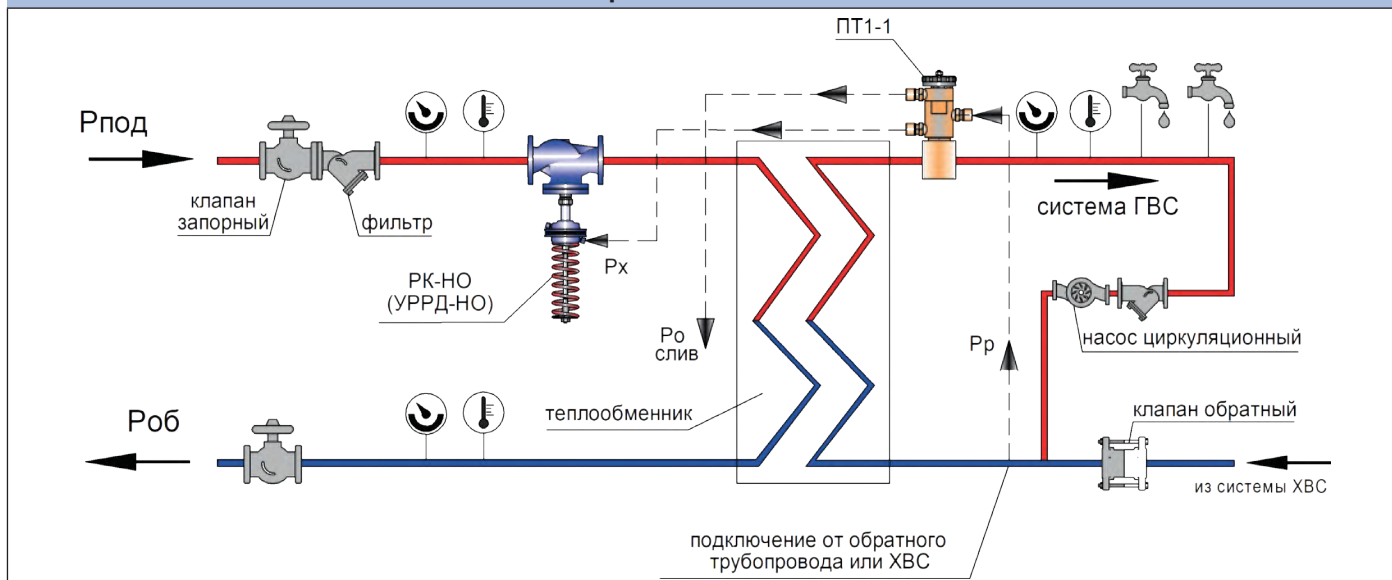


### Устройство ПТ-1-1:

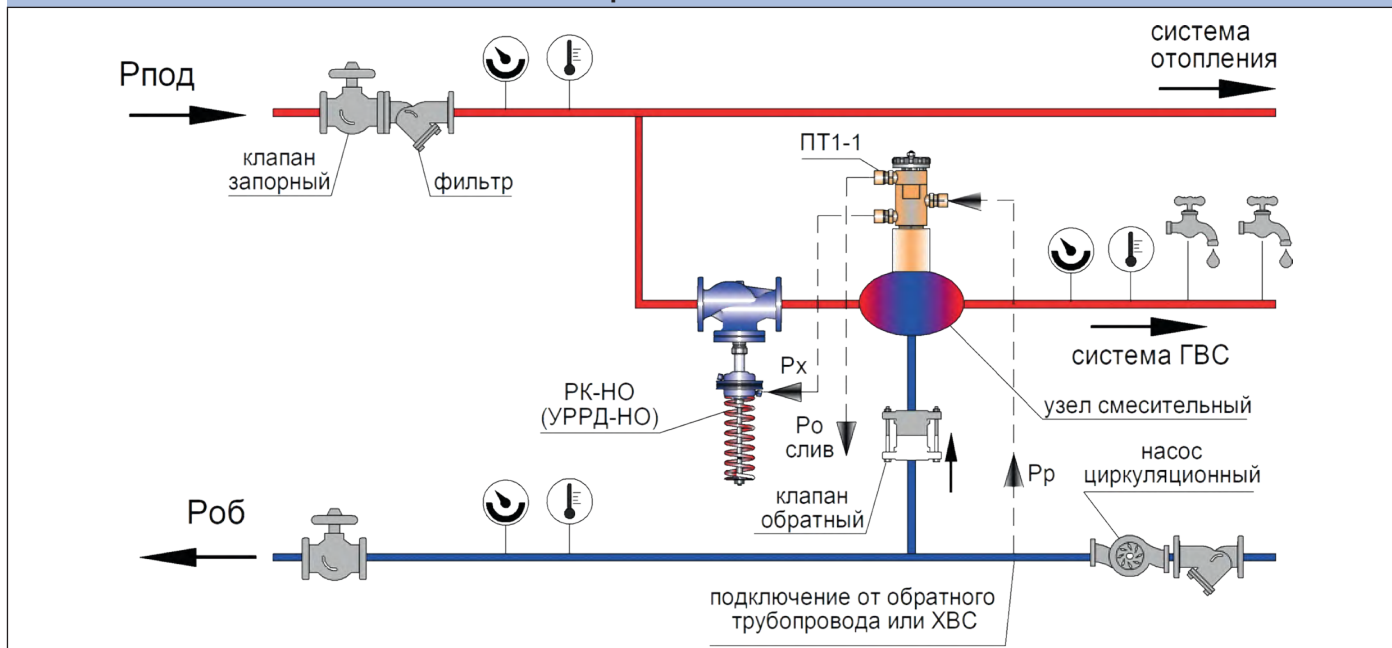
- 1 – термобаллон
- 2 – муфта
- 3 – нижний корпус
- 4 – средний корпус
- 5 – затвор
- 6 – сопло
- 7 – верхний корпус
- 8 – вилка настройки
- 9 – маховик настройки
- 10 – гайка
- 11 – штуцеры подвода и слива
- 12 – штуцер исполнительного клапана

## Рекомендуемые схемы подключения преобразователя температуры ПТ-1-1

### В закрытой системе ГВС



### В открытой системе ГВС





## 9. Клапаны импульсные ИК-25



### Назначение

Клапаны ИК-25 могут применяться в качестве исполнительных и вспомогательных устройств, управляемых приборами РД-3М, ПТ-1-1 и их аналогами.

В качестве исполнительных устройств ИК-25 применяются для регулирования давления, расхода, уровня или температуры жидких неагрессивных к материалам деталей клапана сред, а также используются как разделительные и смесительные трехходовые устройства при автоматизации систем теплоснабжения, водоснабжения и других технологических процессов.

В качестве вспомогательных устройств ИК-25 применяются для ускорения срабатывания исполнительных устройств (регулирующих клапанов больших диаметров условного прохода) при регулировании заданных параметров и автоматической защите (рассечке тепловых сетей на гидравлически изолированные зоны) на насосных станциях, ЦТП и других технологических объектах.

### Технические характеристики

Регулируемая среда	сетевая вода в системах теплоснабжения и водоснабжения
Номинальный диаметр, DN, мм	25
Номинальное давление, PN, МПа	1,6
Управляющее давление среды, Рупр, МПа	0,25 – 1,0
Температура регулируемой среды, °С:	до 150
Условная пропускная способность, Kvy, м <sup>3</sup> /ч	8
Габаритные размеры, мм	170x293x321
Масса, кг	11,5

### Устройство и принцип работы

Клапан состоит из корпуса, гидравлического мембранного привода, затвора и пружины.

Принцип работы ИК-25 заключается в изменении площади сечения проходных отверстий клапана с целью изменения расхода, давления, уровня среды, а также перераспределения потоков сред, проходящих через корпус клапана, с целью их смешивания или разделения, в зависимости от перемещения затвора клапана. Движение затвору передается через шток от мембраны, перемещаемой при подаче в гидравлический привод клапана управляющего давления от управляющих устройств (РД-3М, ПТ-1-1 и др.) и возвращаемой в исходное положение при сбросе управляющего давления силой упругой деформации пружины сжатия.

При работе в качестве вспомогательного устройства для ускорения срабатывания исполнительных устройств (регулирующих клапанов больших диаметров условного прохода), функция ИК-25 заключается в ускоренной подаче и сбросе управляющего давления в гидравлических приводах исполнительных устройств.

Ускоренное заполнение и сброс управляющей среды в рабочей камере гидравлического привода исполнительного устройства происходит за счет большей площади сечения проходных отверстий ИК-25, чем в регуляторе РД-3М и его аналогах.

### Положение и способ монтажа

Клапан устанавливается в вертикальном положении на горизонтальном участке трубопровода, в месте, удобном для обслуживания и проведения ревизии.

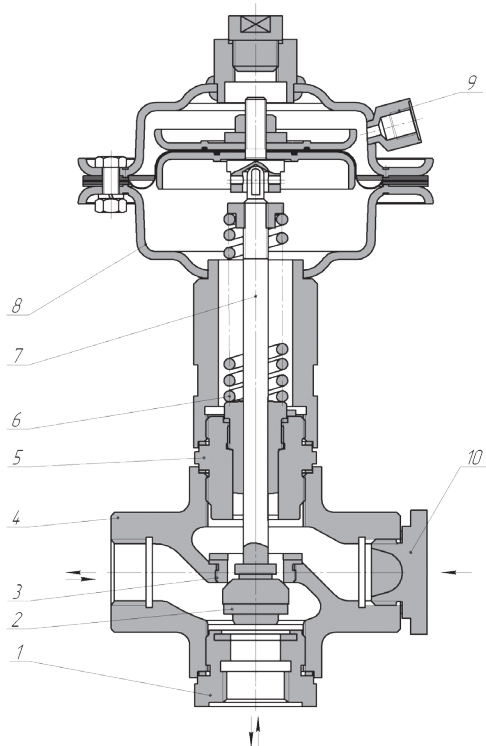
Для подвода управляющего давления рекомендуется импульсная трубка из монтажного комплекта.

### Преимущества

- применение ИК-25 как разделительного устройства для защиты (рассечки тепловых сетей на гидравлически изолированные зоны) позволяет использовать одно исполнительное устройство (регулирующий клапан) как для регулирования заданных параметров на объекте, так и для выполнения функции защиты при нарушении гидравлического режима

### Гарантии

Гарантийный срок эксплуатации – 18 месяцев со дня ввода в эксплуатацию, но не более 24 месяцев со дня отгрузки, при соблюдении потребителем условий хранения, монтажа и эксплуатации. Срок консервации – 3 года. Срок службы – не менее 10 лет.



### Устройство клапанов ИК-25

- 1 – пробка
- 2 – затвор
- 3 – седло
- 4 – корпус
- 5 – сальниковый узел
- 6 – пружина
- 7 – шток
- 8 – гидропривод
- 9 – штуцер
- 10 – пробка

### Схемы подключения импульсного клапана ИК-25 как исполнительного устройства

Схема подключения ИК-25 в нормально закрытом состоянии

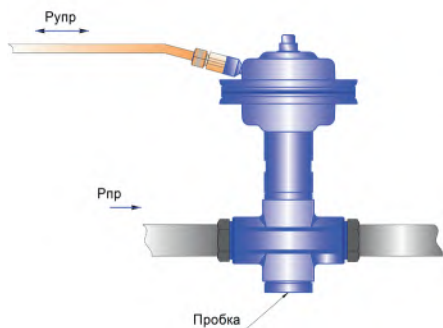
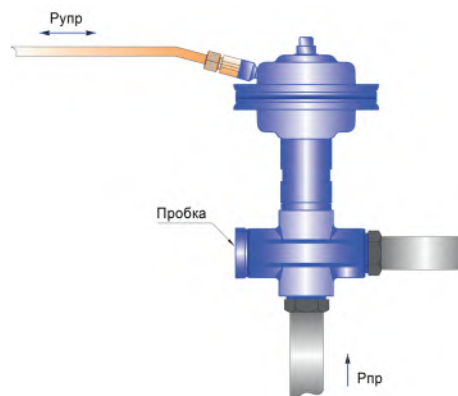
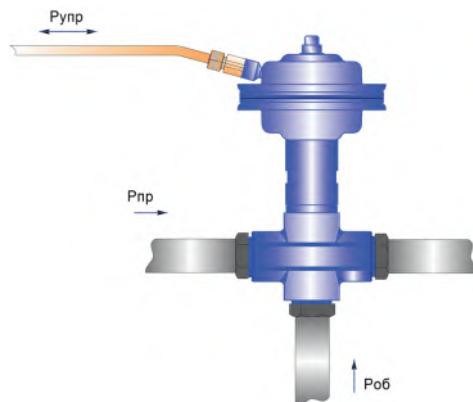


Схема подключения ИК-25 в нормально открытом состоянии



### Схема подключения ИК-25 как трехходового смесительного устройства



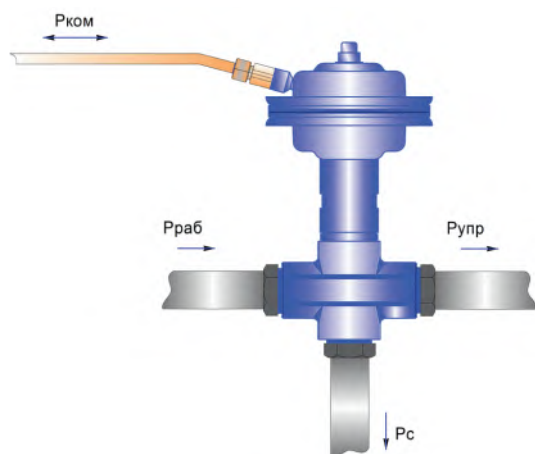
**Рупр** – управляющее давление среды от управляющего устройства (РД-3М, ПТ-1-1 и др.)

**Рпр** – давление потока среды, регулируемой клапаном ИК-25

**Роб** – давление потока среды в обратном трубопроводе

### Схемы подключения импульсного клапана ИК-25 как вспомогательного устройства

Схема подключения ИК-25 для ускоренной подачи  
управляющего давления на исполнительное устройство



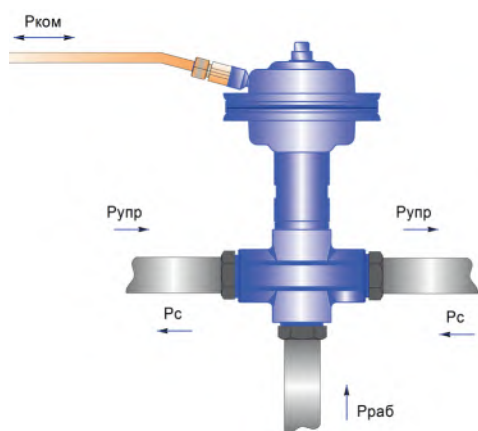
**Рком** – командное давление среды от управляющего устройства (РД-3М и др.)

**Рраб** – рабочее давление во вспомогательном трубопроводе

**Рупр** – управляющее давление среды на исполнительное устройство (регулирующий клапан)

**Рс** – сброс управляющего давления

Схема подключения ИК-25 как разделительного устройства для защиты  
(рассечки тепловых сетей на гидравлически изолированные зоны)



**Рком** – командное давление среды от управляющего устройства защиты (рассечки) (РД-3М и др.)

**Рупр** – управляющее давление среды, проходящее через корпус ИК-25 от управляющего устройства регулирования (РД-3М и др.) на исполнительное устройство (регулирующий клапан)

**Рраб** – рабочее давление во вспомогательном трубопроводе

**Рс** – сброс управляющего давления с исполнительного устройства (регулирующего клапана)

## 10. Затворы поворотнo-регулирующие

### 10.1 Затворы поворотнo-регулирующие ПРЗч(нж)



#### Назначение

Затворы поворотнo-регулирующие ПРЗч(нж) предназначены для использования в качестве запорных и регулирующих устройств для полного перекрытия потока, а также для дросселирования жидких и газообразных неагрессивных к материалам деталей затворов сред в системах теплоснабжения, горячего и холодного водоснабжения, приточной вентиляции и других технологических системах.

#### Принцип работы

Регулирование потоков жидкотекучих сред с помощью затвора поворотнo-регулирующего ПРЗч(нж) основано на изменении местного гидравлического сопротивления среды, за счет изменения проходного сечения устройства, происходящего при поворотном движении диска затвора. Затворы приводятся в действие при помощи металлического рычага с фиксацией в 10 положениях, включая положение открыто/закрыто.

#### Технические характеристики

Номинальный диаметр, DN, мм	40-300
Номинальное давление, PN, МПа	1,6
Температура окружающей среды, °С	от -40 до +50
Температура регулируемой среды, °С	от +5 до +135
Среда	Жидкие и газообразные среды, нейтральные к материалам затвора
Класс герметичности	«А» по ГОСТ 9544-2015
Пропускная характеристика	Равнопроцентная при углах открытия от 20° до 70°

#### Материалы основных деталей ПРЗч(нж)

Корпус затвора	Чугун СЧ20 (GG20, EN-GJL-200) с оксидным покрытием
Диск	Чугун ВЧ40 (GGG40, EN-GJS-400) с никелевым покрытием; Сталь 40Х13 (X40Cr13)
Рычаг	Чугун СЧ20 (GG20, EN-GJL-200) с фиксирующей частью из штамповочной стали
Диск и фиксатор	Штамповочная сталь с антикоррозионным покрытием
Вкладыш уплотняющий	Этилен-пропиленовый каучук EPDM

#### Преимущества

- малый вес и компактные размеры
- малая строительная длина
- герметичное перекрытие потока рабочей среды в обоих направлениях
- контакт с рабочей средой только по диску и уплотнению
- небольшое сопротивление, оказываемое поворотнo-регулирующим затвором потоку рабочей среды
- невысокая стоимость
- широкая область применения
- сочетание запорной и регулирующей функций

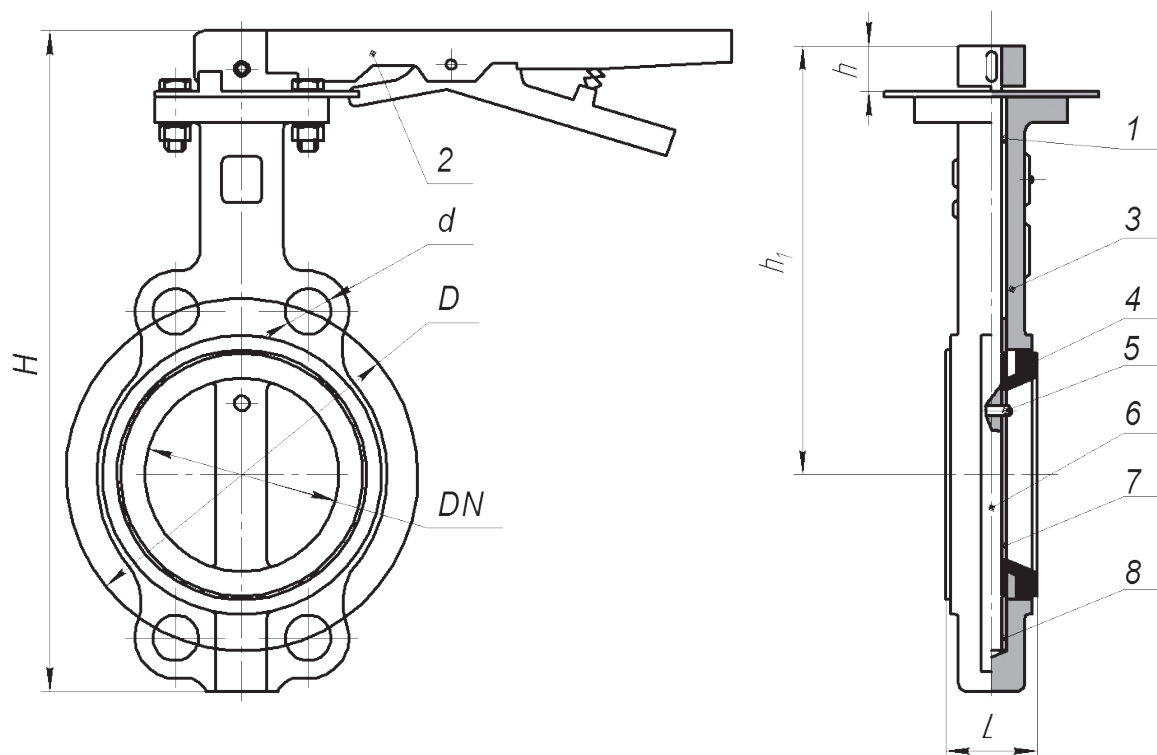
#### Гарантии

Гарантийный срок эксплуатации – 18 месяцев со дня ввода в эксплуатацию, но не более 24 месяцев со дня отгрузки, при соблюдении потребителем условий хранения, монтажа и эксплуатации. Срок консервации – 3 года. Срок службы – не менее 10 лет.

## Габаритные и присоединительные размеры, диаметры условных проходов, масса

Диаметр условного прохода, DN, мм	Строительная длина, L, мм	Габаритные размеры затвора, мм			Присоединительные размеры отверстий фланца, мм		Масса, кг, не более
		H	h	h <sub>1</sub>	D	d/n отв.	
40	45	236	22	164	Ø110	18/ 4 отв.	2,8
50		234			Ø120	22/ 4 отв.	
65	48	238			Ø145	24/ 4 отв.	3,30
80	49	280		182	Ø160	18-24/ 4 отв.*	3,70
100	55	308	23	196	Ø185	24/ 4 отв.	5,2
125	58	400	28	214	Ø175	17-23/ 4 отв.*	6,7
150	59	360		227	Ø240	25/ 4 отв.	7,6
200	65	438	31	265	Ø300	25-33/ 4 отв.*	13,0
250	72	520	32	316	Ø365	21-24/ 4 отв.*	21,5
300	80	590	36	365	Ø415	23-37/ 4 отв.*	30,5

\* отверстие имеет не круглую форму



## Устройство затвора поворотного-регулирующего ПРЗч(нж)

1 – втулка уплотняющая, 2 – рычаг, 3 – корпус, 4 – вкладыш уплотняющий, 5 – штифт конический, 6 – шток, 7 – диск, 8 – подпятник

Пропускная способность  $K_{vu}$ , м<sup>3</sup>/ч в зависимости от угла открытия

DN, мм	Угол поворота диска затвора, град.								
	10	20	30	40	50	60	70	80	90
40	0,87	3,42	7,71	13,7	22,3	35,1	56,6	76,3	105
50	1,71	4,28	11,1	22,3	42,1	60,8	98,5	141	195
65	3,42	6,85	18,9	31,7	56,6	92,5	165	226	312
80	4,28	11,1	25,7	49,7	92,5	139	234	315	435
100	7,71	18,1	44,6	79,1	139	240	396	547	754
125	12,9	24,9	69,4	133	234	407	666	917	1260
150	18,9	40,3	98,1	196	345	601	1060	1350	1870
200	30,9	77,1	171	347	577	1010	1580	2270	3130
250	48,8	110	316	503	904	1580	2320	3420	4890
300	70,3	171	342	698	1250	2230	3260	4920	7030

## 10.2 Затворы поворотного-регулирующие ПРЗчэ с электрическим исполнительным механизмом



### Назначение

Затворы поворотного-регулирующие с электрическими исполнительными механизмами Rotork ПРЗчэ являются запорными и регулирующими исполнительными устройствами, предназначенными для автоматического регулирования расхода жидких и газообразных неагрессивных к материалам деталей затвора сред, а также для полного перекрытия потока.

ПРЗчэ применяются при автоматизации систем теплоснабжения, горячего и холодного водоснабжения, приточной вентиляции и других технологических систем.

ПРЗчэ управляются электронными контроллерами (ПИД-регуляторами).

### Принцип работы

Принцип работы затвора ПРЗчэ основан на изменении местного гидравлического сопротивления среды, за счет изменения проходного сечения устройства, происходящего при поворотном движении диска затвора. Движение диска затвора передается через шток от электропривода по сигналу, поступающему на него от электронного контроллера (ПИД-регулятора).

### Технические характеристики

Номинальный диаметр, DN, мм	40-300
Номинальное давление, PN, МПа	1,6
Температура окружающей среды, °С	от 0 до +50
Температура регулируемой среды, °С	от +5 до +135
Рабочая среда	Жидкие и газообразные среды, нейтральные к материалам затвора
Класс герметичности	«А» по ГОСТ 9544-2015
Пропускная характеристика	Равнопроцентная при углах открытия от 20° до 70°

### Материалы основных деталей ПРЗчэ

Корпус затвора	Чугун СЧ20 (GG20, EN-GJL-200) с оксидным покрытием
Диск	Чугун ВЧ40 (GGG40, EN-GJS-400) с никелевым покрытием; Сталь 40Х13 (X40Cr13)
Вкладыш уплотняющий	Этилен-пропиленовый каучук EPDM

### Преимущества

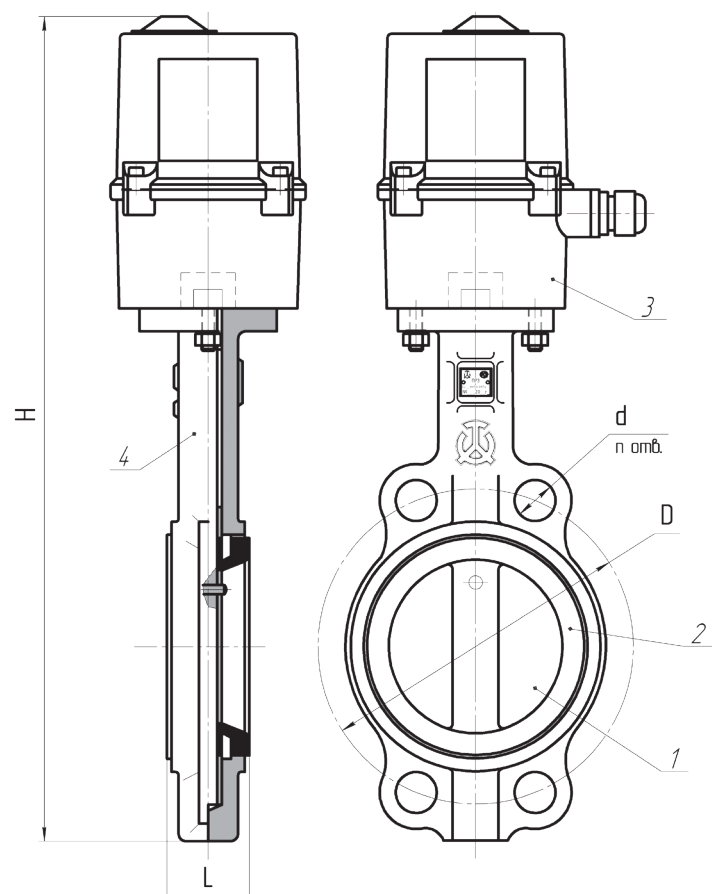
- малые масса и строительная длина
- высокая герметичность перекрытия потока в любом направлении
- отсутствие контакта рабочей среды с корпусом
- не требуется дополнительное уплотнение мест присоединения к трубопроводу
- совмещение запорной и регулирующей функций
- невысокая стоимость

### Гарантии

Гарантийный срок эксплуатации – 18 месяцев со дня ввода в эксплуатацию, но не более 24 месяцев со дня отгрузки, при соблюдении потребителем условий хранения, монтажа и эксплуатации. Срок консервации – 3 года. Срок службы – не менее 10 лет.

## Габаритные и присоединительные размеры, масса, диаметры условных проходов, типы электроприводов

Диаметр условного прохода, DN, мм	Строительная длина, L, мм	Высота, мм	Присоединительные размеры отверстий фланца, мм		Тип электропривода	Масса, кг, не более
			H	D		
40	45	400	Ø125	Ø19/ 4 отв.	ROM-A	5,5
50		400				
65	48	415	Ø145	Ø24/ 4 отв.		
80	49	445	Ø160	Ø24/ 8 отв.		
100	55	560	Ø180	Ø24/ 4 отв.	ROM-3	17,0
125	58	600	Ø215	Ø25/ 4 отв.		18,0
150	59	630	Ø238	Ø25/ 4 отв.		19,0
200	65	770	Ø295	Ø22/ 4 отв.	ROM-6	25,0
250	72	855	Ø355	Ø30/ 4 отв.		46,0
300	80	930	Ø410	Ø26/ 4 отв.		64,0



## Устройство затвора ПРЗчэ:

- 1 – диск затвора
- 2 – вкладыш уплотняющий
- 3 – ЭИМ
- 4 – корпус

Пропускная способность  $K_{vu}$ , м<sup>3</sup>/ч в зависимости от угла открытия

DN, мм	Угол поворота диска затвора, град.								
	10	20	30	40	50	60	70	80	90
40	0,87	3,42	7,71	13,7	22,3	35,1	56,6	76,3	105
50	1,71	4,28	11,1	22,3	42,1	60,8	98,5	141	195
65	3,42	6,85	18,9	31,7	56,6	92,5	165	226	312
80	4,28	11,1	25,7	49,7	92,5	139	234	315	435
100	7,71	18,1	44,6	79,1	139	240	396	547	754
125	12,9	24,9	69,4	133	234	407	666	917	1260
150	18,9	40,3	98,1	196	345	601	1060	1350	1870
200	30,9	77,1	171	347	577	1010	1580	2270	3130
250	48,8	110	316	503	904	1580	2320	3420	4890
300	70,3	171	342	698	1250	2230	3260	4920	7030

## 11. Четвертьоборотные электрические исполнительные механизмы (приводы) Rotork



### Назначение

Четвертьоборотные электрические исполнительные механизмы Rotork предназначены для управления поворотно-регулирующими затворами и регулирующей трубопроводной арматурой с углом поворота регулирующего органа 90°.

### Технические характеристики

Тип ЭИМ	ROM-A	ROM-3	ROM-6	
Питающее напряжение, В	220			
Частота тока, Гц	50			
Момент, Нм	50	150	650	
Время поворота, сек/90°	22	28	33	
Мощность электродвигателя, Вт	5	43	150	
Степень защиты по ГОСТ 14254-2015	IP68			
Сила тока, А	Ход	0,15	0,35	0,5
	Пуск	0,19	0,85	2,22
Ручной дублер	Рычаг	Штурвал	Штурвал	
Квадрат присоединения, мм	17	22	36	
Масса, кг	2,8	12	26	

### Условия эксплуатации

Окружающая температура, °С	от -30 до +70
Относительная влажность, %	от 30 до 95

### Преимущества

- Литой корпус из алюминиевого сплава, равномерно уменьшающий электромагнитные помехи
- Электрическое и ручное управление
- Высокая функциональная надежность
- Высокая устойчивость к влаге
- Порошковое покрытие корпуса
- Индикация положения привода









## **АО “Энерготехномаш”**

г. Улан-Удэ, ул. Тракторная, 1

Отдел сбыта: +7 (3012) 553-229, 553-219, 553-253, [osb@etmu.ru](mailto:osb@etmu.ru)

Приемная: +7 (3012) 553-285, [tpk@etmu.ru](mailto:tpk@etmu.ru)

**[www.energotehnomash.ru](http://www.energotehnomash.ru)**

### **Официальный представитель:**

ООО “Мегаприбор”

125239, г. Москва, ул. Коптевская, дом 73А, стр. 7

+7 (495) 725-59-99, 995-02-19

[9740772@bk.ru](mailto:9740772@bk.ru)

[www.megapribor.com](http://www.megapribor.com)

[www.megapribor.biz](http://www.megapribor.biz)

### **Продукция компании представлена в следующих регионах:**

Алтайском крае  
Белгородской области  
Иркутской области  
Калужской области  
Кемеровской области  
Краснодарском крае  
Красноярском крае  
Ленинградской области  
Нижегородской области  
Новосибирской области  
Омской области  
Республике Бурятия  
Республике Саха (Якутия)  
Республике Удмуртия  
Ростовской области  
Самарской области  
Саратовской области  
Свердловской области  
Смоленской области  
Томской области  
Тюменской области  
Хабаровском крае  
Челябинской области

По вопросу предоставления контактов официальных дилеров  
в регионах обращайтесь в отдел сбыта компании